

Architektonické obklady Kronoart představují ideální mix technické funkčnosti nové generace a nových úrovní estetické svobody. Desky z vysokotlakého laminátu (HPL) nabízí dlouhou životnost, snadnou práci s nimi a odolnost proti vlivům počasí, požáru a UV záření... Kromě toho značka Kronoart nabízí inspirativní tvůrčí prostor. Nehledě na charakter, velikost či funkci budovy, se značkou Kronoart je realizace vašich představ osvobozující a cenově dostupný proces.

Obsah

Úvod	01
Obsah	02
Realize your inspiration	04
Performance art	06
Použití výrobku	08
Společné prostory	10
Práce a volný čas	12
Obývání	14
Revitalizace	16
Kolekce dekorů	18
Color	20
Elements	26
Fundamentals	32
Odolnost výrobku	40
Vlastnosti produktu	42
Funkce produktu	44
Údržba	46
Zpracování	48
Instalace Fasády	52
Všeobecné informace	53
Pravidla montáže elevačních panelů	54
Montáž pomocí viditelných prvků	58
Montáž s využitím neviditelných spojení	68
Montáž s využitím lepidel	72
Instalace balkonů	82
Obecné informace	83
Montáž balkonových panelů	87
Balkonové příčky	90
Přípevnění balkonů	92
Montážní příslušenství	94
Dodavatel přípevnění	95



08 Použití výrobku



18 Kolekce dekorů



40 Popis výrobku, údržba, montáž

Realize your inspiration



Příliš často se architektonické koncepty neseťkávají s omezeními spojenými s náklady nebo materiály. Kronoart způsobí, že se Vaše inspirace realizují bez žádných omezení. Nezávisle na tom, zda to budou světlé, odvážné, barevně bohaté kompozice, přirozený kontrast industriálních materiálů nebo surová a prostá vize, naše tři barevné palety dekorativních lišt zajistí řešení potřebné k přizpůsobení Vaší vize. Kronoart

je velmi elastický. Výběr možnosti stylizace vysoké kvality povrchu znamená téměř neomezenou svobodu navrhování pro realizaci vlastní inspirace. Spojení funkčnosti provedení a širokého estetického rozsahu ve výsledku působí, že jsou výrobky Kronoart vhodné pro prestižní místní projekty i průmyslové prostory ve velkých škálách, komerční investice nebo veřejné objekty.



Performance art

IKromě zajištění rozsáhlé tvůrčí svobody Kronoart zaručuje mnoho praktických výhod vyplývajících z vyhotovení. Velmi vysoký tlak a teplota během laminování zajišťuje jednoduchost obsluhy materiálu s úžasnou stabilitou a výdrží - takovou, která je výjimečně odolná vůči atmosférickým podmínkám s certifikovanou normou EN438-6 typ EDF. Kronoart je vhodný mj. do závěsných fasádových systémů, obkladů, slunečních clon, externích příček, zábran, zábradlí.



VYSOKÁ ODOLNOST

Jako laminovaná deska při vysokém tlaku (HPL) Kronoart se vyjímá ve většině náročných situací. Vrchní vrstva si udrží svůj vzhled nezměněný po dobu mnoha let.



ODOLNOST VŮČI ÚDERŮM

Během instalace i v průběhu používání se silná laminovaná struktura a odolný povlak spojují za účelem vytvoření materiálu, jenž je odolný vůči úderům.



ODOLNOST VŮČI UV ZÁŘENÍ

Výrobky Kronoart jsou vytvářeny takovým způsobem, aby byl byla udržena odolnost vůči UV záření po dlouhou dobu používání - můžete si být jisti, že vzhled Vašeho projektu bude stejný po dlouhá léta.



ODOLNOST VŮČI OPOTŘEBENÍ

Povrchová vrstva výrobků Kronoart je navržena takovým způsobem, aby byla odolná vůči otěrům během používání a čištění, ale také vůči létajícím částicím, jako je štěrk nebo písek.



ODOLNOST VŮČI VLVIVŮM POČASÍ

Extrémní atmosférické podmínky a teplota nemají negativní vliv na výrobky Kronoart, díky čemuž se hodí perfektně na místa ovlivněná atmosférickými podmínkami na svislých nebo vodorovných površích.



VODĚODOLNOST

Vysoký tlak, teplota laminování a kvalita materiálů zajišťují, že výrobky Kronoart zůstanou odolné vůči průtoku vody.



SNADNÁ ÚDRŽBA

Zřídka se vyskytující nutnost údržby je jednou z technických vlastností výrobků Kronoart; byly navrženy za účelem prodloužení času mezi prováděním údržby.



SNADNÉ ČIŠTĚNÍ

Výrobky Kronoart byly navrženy takovým způsobem, aby se k nim nepřiléhaly nečistoty a aby byly lehce čitelné v případě potřeby.

K250 BS Dark Safari
5981 BS Cashmere





Použití Výrobku

Nezávisle na Vašem výrobku zajišťujeme vše, co potřebujete

Kronoart zajišťuje téměř neomezené možnosti navrhování, možnost vytváření něčeho výjimečného i při omezeném rozpočtu. Výjimečná kompozice se tak ve veřejném prostoru stane reálnou možností, stejně jako inspirující provedení městské revitalizace při využití vysoké kvality efektů nebo odvážného spojení barev. Dům nebo Vaše pracoviště se již nikdy nevrátí ke standardnímu vzhledu díky možnosti používání dekorací povrchu, která jsou praktická a efektní.



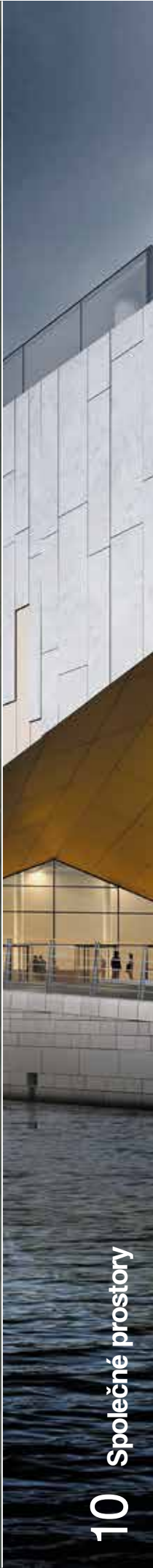
FASÁDOVÉ
OBKLADY



BALKÓNY



MARKÝZY



10 Společné prostory



12 Práce a volný čas



14 Obývání



16 Revitalizace

Společné prostory

Slovo, které nejpřesněji popisuje výroky Kronoart v sektoru veřejných prostor, je integrace. V každé situaci, bez ohledu na specifikaci, způsobí různorodost dekorativních lišt ve třech kolekcích Kronoart, že se Vaše nápady budou úžasně vyjímat ve veřejném prostoru. Stavebnictví v rámci městské a veřejné oblasti může vytvářet zvláštní požadavky, výzvy a možnosti. Opět platí, že flexibilita a design specifický pro výrobky Kronoart působí, že se to v této oblasti stává dosažitelné. Máme širokou škálu obkladů a dlažeb v závislosti na přizpůsobení konkrétního architektonického stylu, z vysoce kvalitních dekorových lišt 3D, které se s úspěchem přizpůsobují různým prostředím a architektonickým typům. Kronoart bere v úvahu estetické aspekty v takovém stupni, jako je praktické provedení a akreditace. S Kronoart máte na dosah ruky širokou paletu řešení v oblasti navrhování veřejných objektů.

Veřejné objekty

Státní úřady

Nemocnice

Školy

Vzdělávací instituce

Zdravotnická zařízení

Muzea

Umělecké galerie

Knihovny



K237 BS Terra

K244 BS Savanna

0134 BS Sunshine

0515 BS Sand

8533 BS Macchiato



Práce a odpočinek

Kronoart je dokonalým řešením pro stejnorodost kancelářských budov. Ohromná různorodost dekorových lišt a neuvěřitelná všestrannost Kronoart však působí, že bude budova vynikat; existuje množství možností, jak provádět změny. Vysoce kvalitní architektonické obklady Kronoart jsou ideálním řešením pro multifunkční kancelářské budovy v každém rozsahu. V závislosti na vizuálních požadavcích spojených s druhem budovy a její lokalizací nabízejí tři kolekce Kronoart širokou škálu estetických linií k výběru, od zavádění světlých, odvážných barev po přírodní charakter dřeva nebo solidního vzhledu kamene či kovu. Flexibilita výrobků Kronoart působí, že jsou v závislosti na zavěšených ventilovaných fasádových systémech, fasádních elementech jako balkóny a terasy, sluneční clony, vnější příčky, zábrany, zábradlí.



Budovy maloobchodních prodejen

Nákupní centra

Velkoobchody

Vnitřní revitalizace města

Průmyslové budovy

Sportovní stadiony

Zábavní centra

Rekreační zařízení

Divadla

K234 BS Mercury

7123 BS Lemon Sorbet

7190 BS Mamba Green

8681 BS Brilliant White

8996 BS Ocean Green

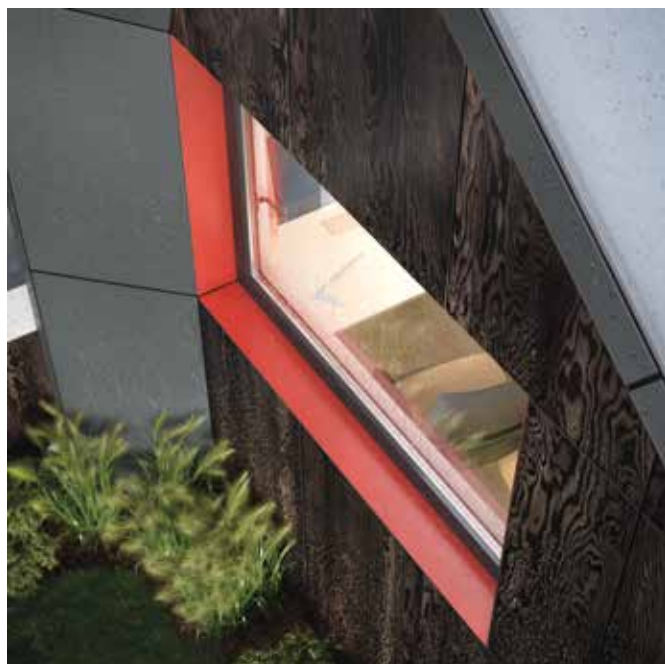
9561 BS Oxide Green



Obývání

Všechny výrobky Kronoart jsou vytvořeny v souladu s normou pro architektonické obklady vysoké kvality. Jsou nejvhodnějším obkládacím řešením pro různé domácí projekty prostřednictvím harmonizace nejlepší úrovně provedení s výjimečnou kvalitou, snadnou instalací a jednoduchou údržbou. Panely Kronoart se ideálně hodí pro obytné budovy. Velmi kvalitní provedení činí vzhled atraktivnějším a vnáší dodatečnou kvalitu. Zvláště pokud jde o moderní stavebnictví, výrazné rovné linie spojené dvěma barevnými možnostmi pomáhají vytvořit individuální, elegantní vzhled ve standardní ceně. Výrobky Kronoart usnadňují také dosažení nejlepších technických podmínek provedení izolací a jejich odolnost se snadnou údržbou je činí také atraktivní praktickou možností pro majitele budov.

Soukromé bydlení
Apartmány
Družstevní byty
Bytová družstva
Sociální bydlení
Kolektivní bydlení



K250 BS **Dark Safari**
K098 BS **Ceramic Red**
0551 BS **Peach**
5981 BS **Cashmere**



Revitalizace

Vrácení existujících zničených budov k jejich původnímu stavu je také funkcí architektonických obkladů Kronoart – díky estetické struktuře a potvrzenému výkonu výrobků Kronoart lze obnovit a restaurovat budovy způsobem, který je vhodný s ohledem na náklady. Při takovém množství starých nemovitostí a budov s často neaktuálními technickými podmínkami je renovace nutným procesem v mnoha lokalizacích po celém světě. Je to oblast trhu, jemuž jsou ve velké míře výrobky Kronoart přizpůsobeny s ohledem na pokročilou technologii provedení, snadnou instalaci a rozsáhlou estetickou strukturu. Bez ohledu na nejdůležitější otázky - provedení budovy, styl, omezení rozpočtu – jsou panely Kronoart adekvátní i při nejnáročnějších moderních technických podmínkách a specifikacích.



Obnova města
Nemocnice
Školy
Budovy maloobchodních prodejen
Nákupní centra
Velkoobchody
Průmyslové objekty
Sportovní objekty
Vzdělávací instituce
Zdravotnická zařízení
Zábavní centra
Rekreační zařízení

K254 WO California Pine
K097 BS Dusk Blue
K099 BS Midnight Blue
0245 BS Ocean



Kolekce Dekorů

Úžasná planeta barev pro individuální sestavení

Světlá jednoduchá koloristika, surový kámen a ocelové provedení nebo autentická dřevěná vlákna jsou prvky, které Kronoart zajišťuje ambiciózním designérům. Ale proč by to nešlo spojit, kombinovat barvu s texturou, kontrastovat mezi sebou barvy a materiály při takové volnosti výběru a lehkosti konstrukce, které zajišťují větší volnost vyjadřování.



20 color



26 Elements



32 Fundamentals



Color

Odlišení se nebo splynutí s pozadím, tvorba atmosféry, sestavení obrazů; díky vybrané paletě barev existují prakticky nekonečné tvůrčí možnosti.

48 barev v Kolekci barev Kronoart umožňuje tvorbu specifických odstínů v souladu s projektovými preferencemi. Jemné, elegantní, přírodní, kontrastní nebo harmonické - máte širokou paletu nezbytnou k vytvoření svého plánovaného sestavení. Po určení daného vzhledu, který vybral pro svůj projekt, si může být Kronoart jistý v otázce jeho provedení a udržování po dlouhá léta a to i v nejobtížnějších podmínkách. Všechny dekorové lišty Kronoart jsou především odolné vůči UV záření; barvy zůstávají stejné, dokonce i pokud jsou vystaveny působení nejsilnějšího slunečního záření. To stejné se týká atmosférických podmínek, při minimálním stupni údržby zůstává odolnost estetických prvků nenarušená po dlouhá léta.

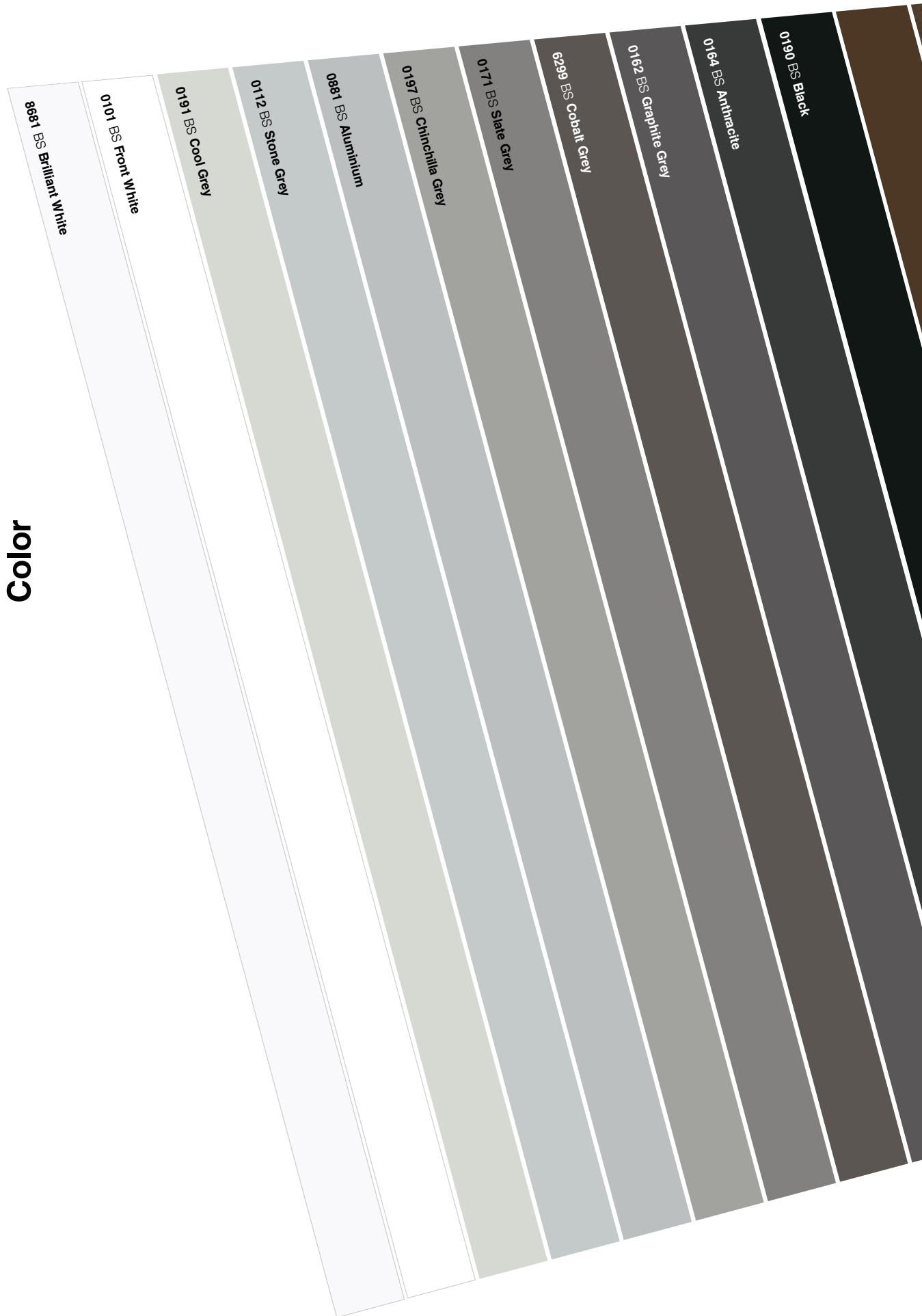


K234 BS Mercury
7123 BS Lemon Sorbet
7190 BS Mamba Green
8681 BS Brilliant White
8996 BS Ocean Green
9561 BS Oxide Green





Color



8681 BS Brilliant White

0101 BS Front White

0191 BS Cool Grey

0112 BS Stone Grey

0881 BS Aluminium

0197 BS Chinchilla Grey

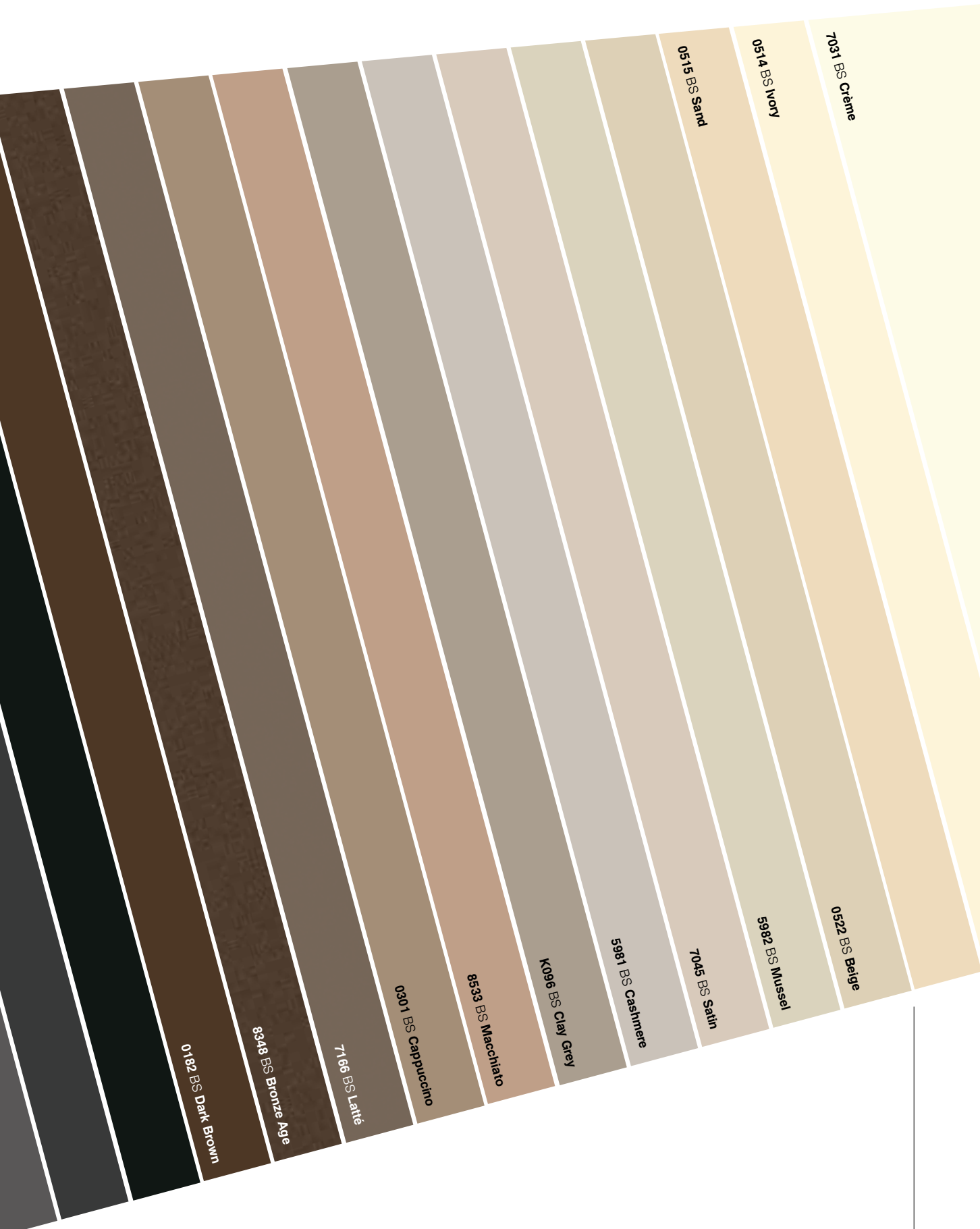
0171 BS Slate Grey

6299 BS Cobalt Grey

0162 BS Graphite Grey

0164 BS Anthracite

0190 BS Black



7031 BS Crème

0514 BS Ivory

0515 BS Sand

0522 BS Beige

5982 BS Mussel

7045 BS Satin

5981 BS Cashmere

K096 BS Clay Grey

8533 BS Macchiato

0301 BS Cappuccino

7166 BS Latte

8348 BS Bronze Age

0182 BS Dark Brown



7123 BS Lemon Sorbet

0134 BS Sunshine

0551 BS Peach

0132 BS Orange

7176 BS Flame

7113 BS Chilli Red

0149 BS Simply Red

K098 BS Ceramic Red

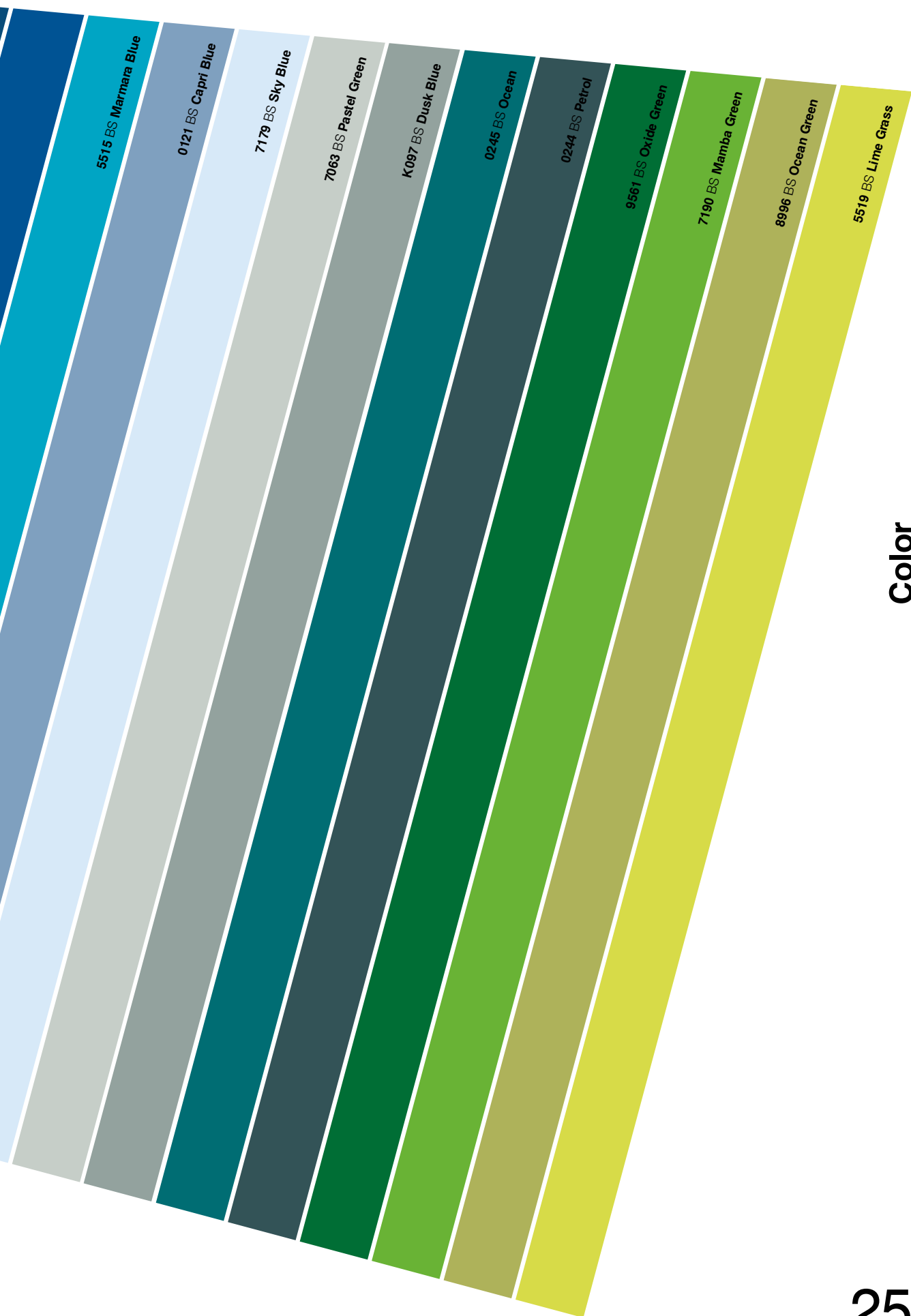
9551 BS Oxide Red

K100 BS Raspberry Pink

8984 BS Navy Blue

K099 BS Midnight Blue

0125 BS Royal Blue

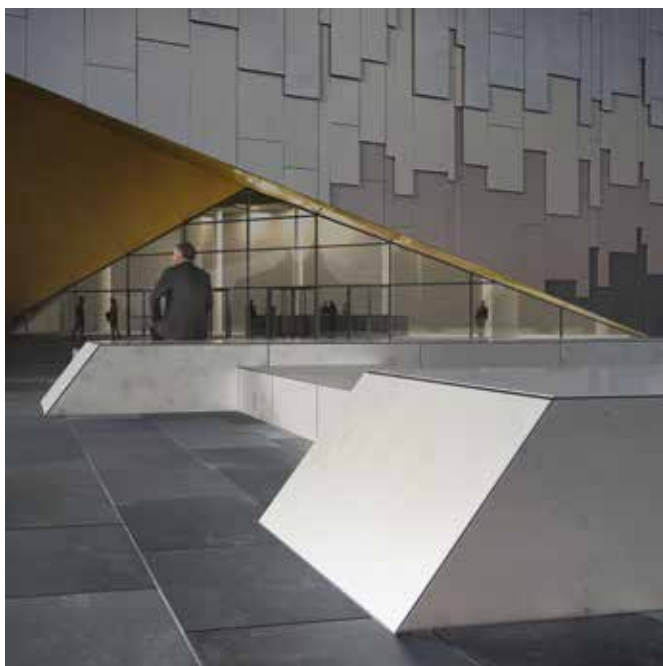


Color

Elements

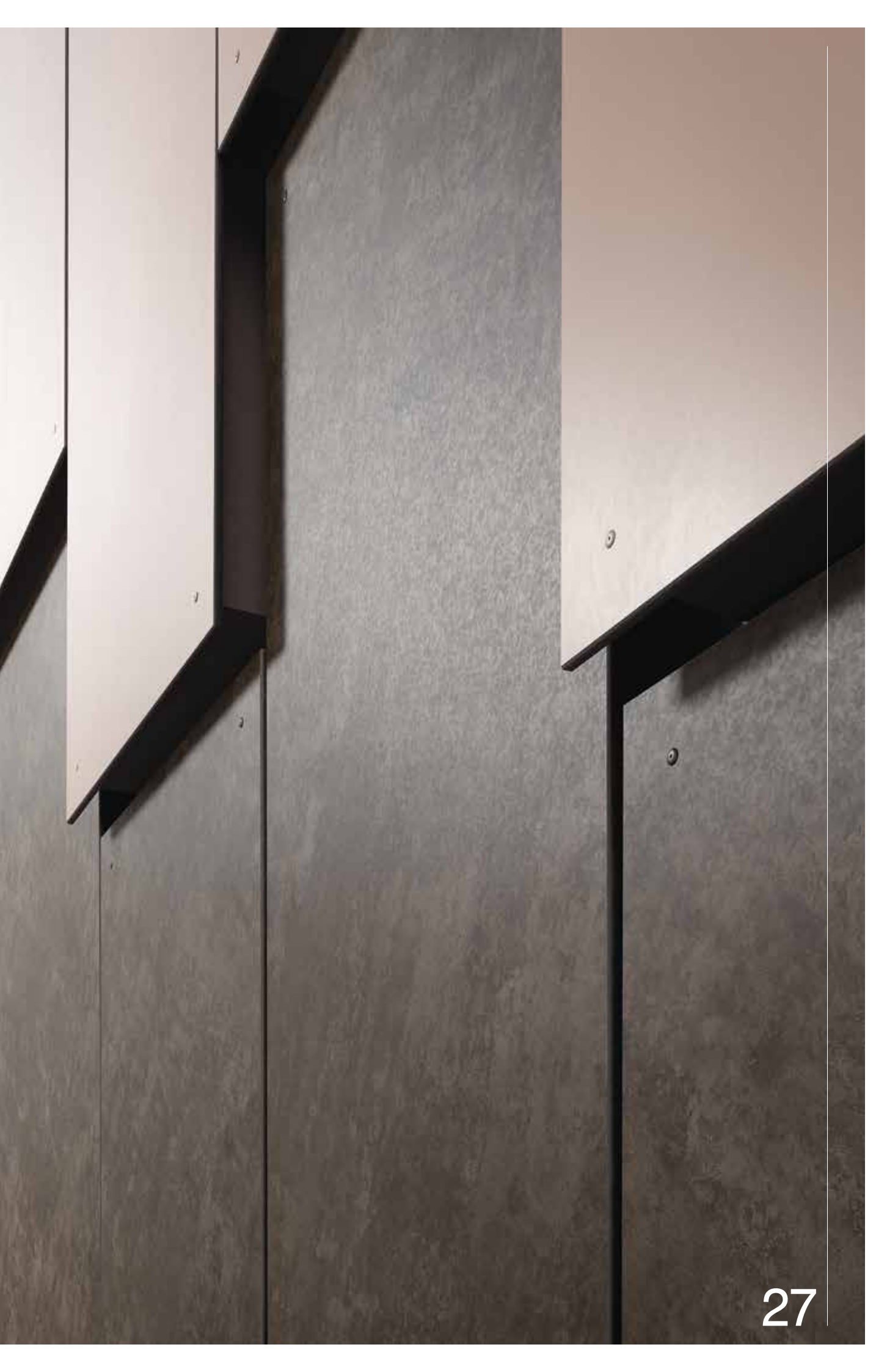
Inspirojící kolekce materiálů umožňuje práci s materiály limitujícími beton, kámen, železo a ocel jednoduchým a neomezeným způsobem.

Elements je imitací Kronoart® surového, nadčasového stavebního materiálu. Inspirací pro tvorbu této kolekce jsou vlastnosti železa, betonu, kamene a oceli, jelikož vytváří pocit opravdové odolnosti. Kámen, železo a ocel přitahují pozornost. Prostřednictvím použití těchto materiálů jsou zdůrazňovány originální části renovovaných budov, jejich přítomnost je výrazně viditelnější. Láska k tomuto druhu materiálu a jejich vzhledu byla inspirací pro vytvoření kolekce Elements Kronoart®. Elements mění vzhled tradičních materiálů prostřednictvím jejich zajištění ve formě, která se snadně udržuje a ještě snadněji montuje. Výběr 13 dekorových lišt uvádí požadovanou atmosféru solidnosti, která přetrvává dlouhá léta; surová struktura a základní koloristika dává budovám stavěným při využití moderních materiálů opravdový solidní charakter. Na rozdíl od jejich originálních ekvivalentů jsou tato provedení kromě dlouhotrvající barvy snadno udržovatelná, čistitelná a výjimečně snadno se používají.



K237 BS Terra
K244 BS Savanna
0134 BS Sunshine
0515 BS Sand
8533 BS Macchiato





Elements

K239 BS Brooklyn

K238 BS Soho

K240 BS Moonstone



K244 BS Savanna

K242 BS Patchwork

K243 BS Urban Slate

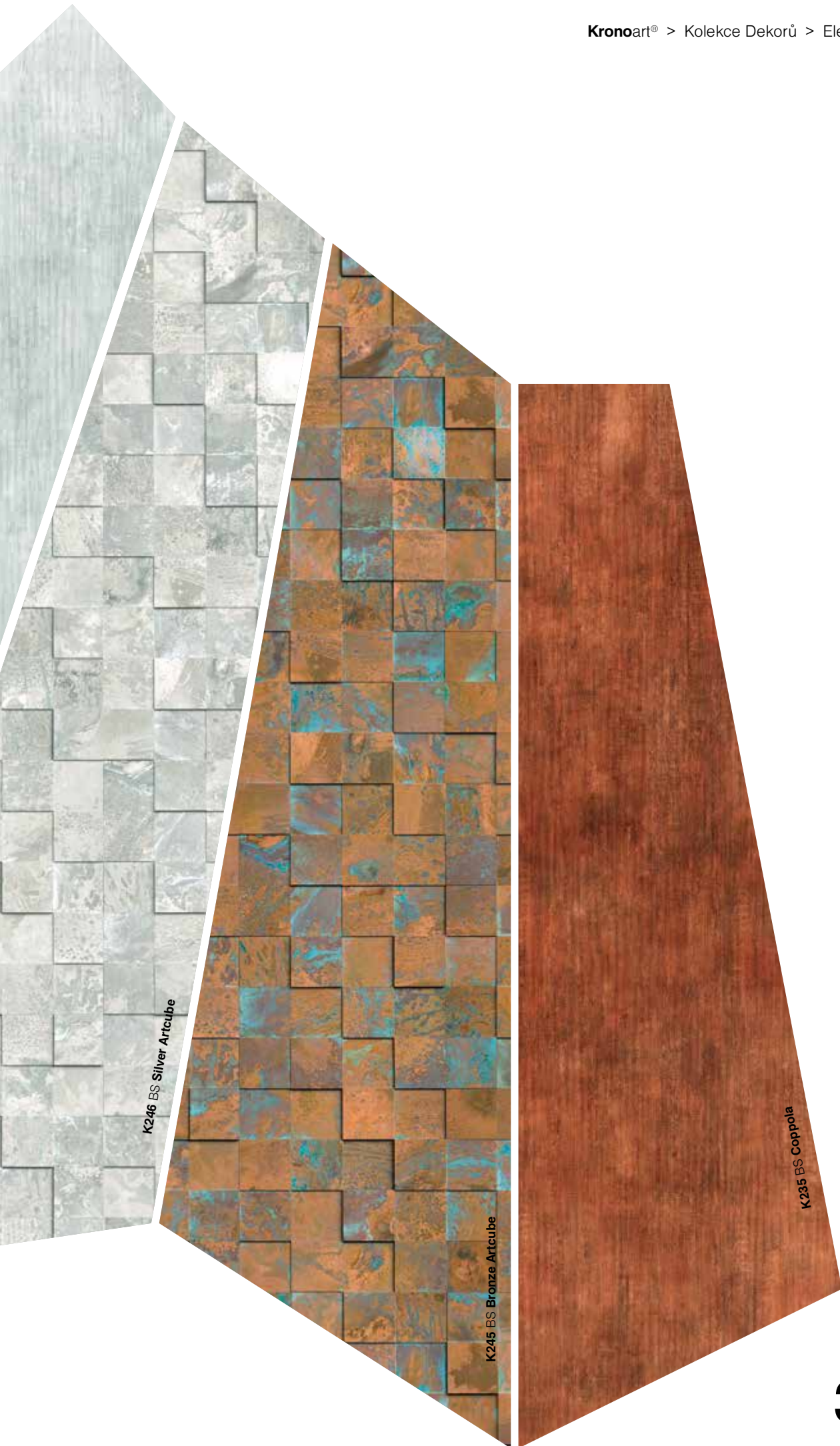


K237 BS Terra

K241 BS Rusty Copper

K234 BS Mercury

K236 BS Iridium



K246 BS Silver Artcube

K245 BS Bronze Artcube

K235 BS Coppola

Elements

Fundamentals

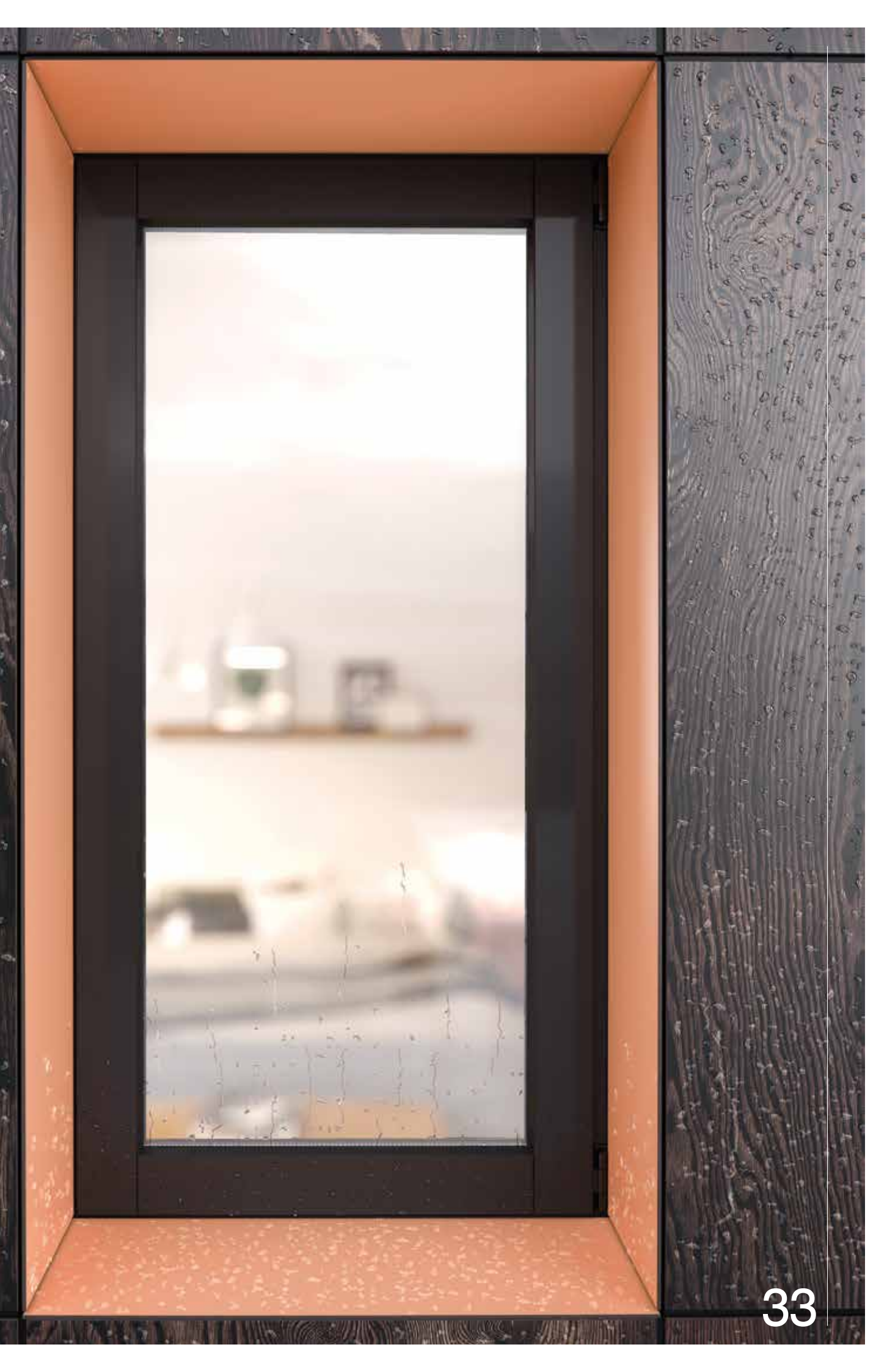
Různorodost barev a vzorů dřevěných vláken je tím, co způsobuje, že je to tak stabilní materiál. Na panely, které jsou snadně použitelné, byl aplikován realistický vzhled dřeva.

Výběr barev a forem je velmi široký, aby bylo možné zajistit možnost vytvoření více různých odstínů se zajištěním všech výhod spojených s náklady vysoce kvalitních architektonických obkladů. Kontrasty, kterých lze dosáhnout prostřednictvím přizpůsobení stejnorodosti a mechanických linií moderních materiálů s přírodním dřevem, jsou mocnou estetickou výhodou. Díky výběru dřevěných dekorací v kolekci Fundamentals je efekt velice snadno dosažitelný. Fundamentals je paletou obsahující surové tmavé dekorové lišty se světlými odstíny borovice a hřejivé, nepřímé odstíny dubu. Umožňuje zvýraznění vybraných prvků prostřednictvím uvedení kontrastu, změkčení vzhledu surového betonu, odlišení prvků nebo propůjčení přepychového charakteru. Nyní si můžete vychutnat všechny estetické výhody dřeva a nízké náklady snadnou instalací a údržbou technicky pokročilého moderního výrobku.



0551 BS Peach
5981 BS Cashmere
K250 BS Dark Safari





Fundamentals

K249 BS Light Safari



D030 WO Sherwood Oak



K010 WO White Loft Pine



K254 WO California Pine





K252 WO Light Formwood



K253 WO Dark Formwood



K255 WO Havanna Pine



D038 BS Avignon Oak



K247 BS Sakura



K248 BS Kyoto





K251 BS Brandy Oak



K256 BS Bourbon Walnut



6046 BS Palisander



K250 BS Dark Safari

Fundamentals

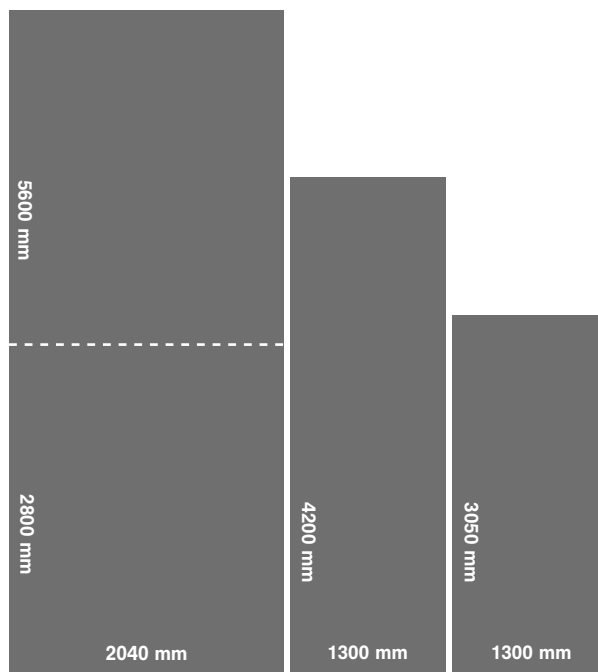
Prohlídka dekorových lišt

Číslo	Textura	Název dekorové lišty	Kolekce	NCS	RAL	PMS
0101	BS	Front White	Color	S 0603-G40R	9010	-
0112	BS	Stone Grey	Color	S 2002-G	7038	420 M
0121	BS	Capri Blue	Color	S 2040-R80B	-	278 M
0125	BS	Royal Blue	Color	S 3065-R90B	-	-
0132	BS	Orange	Color	S 1070-Y40R	2000	151 M
0134	BS	Sunshine	Color	S 1060-Y	-	116 M
0149	BS	Simply Red	Color	S 2570-Y80R	3000	-
0162	BS	Graphite Grey	Color	S 7000-N	-	Cool Grey 11 M
0164	BS	Anthracite	Color	S 7502-B	-	-
0171	BS	Slate Grey	Color	S 5000-N	-	424 M
0182	BS	Dark Brown	Color	S 8010-Y20R	8014	4625 M
0190	BS	Black	Color	S 8502-R	-	419 M
0191	BS	Cool Grey	Color	S 1502	-	427 M
0197	BS	Chinchilla Grey	Color	S 4000-N	-	-
0244	BS	Petrol	Color	S 5020-B10G	-	-
0245	BS	Ocean	Color	S 3050-B30G	-	322 M
0301	BS	Cappuccino	Color	S 4010-Y10R	-	-
0514	BS	Ivory	Color	S 1005-G90Y	-	-
0515	BS	Sand	Color	S 1010-Y30R	-	-
0522	BS	Beige	Color	S 0907-G90Y	-	-
0551	BS	Peach	Color	S 2030-Y40R	-	-
0881	BS	Aluminium	Color	S 3005-R80B	-	428 M
5515	BS	Marmara Blue	Color	S 1555-B10G	-	-
5519	BS	Lime Grass	Color	S 0550-G60Y	-	380 M
5981	BS	Cashmere	Color	S 2002-Y50R	-	-
5982	BS	Mussel	Color	S 1505-G80Y	-	-
6299	BS	Cobalt Grey	Color	S 6502-Y	-	403 M
7031	BS	Crème	Color	S 0804-G90Y	-	-
7045	BS	Satin	Color	S 1505-Y80R	-	-
7063	BS	Pastel Green	Color	S 1005-B80G	-	441 M
7113	BS	Chilli Red	Color	S 1080-Y90R	-	179 M
7123	BS	Lemon Sorbet	Color	S 1020-G90Y	-	1205 M
7166	BS	Latté	Color	S 6005-Y20R	-	-
7176	BS	Flame	Color	S 1080-Y70R	-	172 M
7179	BS	Sky Blue	Color	S 1010-B	2004	-
7190	BS	Mamba Green	Color	S 1070-G30R	6018	368 M
8348	BS	Bronze Age	Color	S 7010-Y30R	-	-
8533	BS	Macchiato	Color	S 3010-Y70R	-	4745 M
8681	BS	Brilliant White	Color	S 0804-R90B	-	-
8984	BS	Navy Blue	Color	S 7020-R80B	5026	2965 M
8996	BS	Ocean Green	Color	S 2040-G60Y	-	-
9551	BS	Oxide Red	Color	S 4550-Y90R	3011	202 M
9561	BS	Oxide Green	Color	S 3060-G10Y	6001	348 M
K096	BS	Clay Grey	Color	S 3502-Y	-	407 M
K097	BS	Dusk Blue	Color	S 3010-B30G	-	-
K098	BS	Ceramic Red	Color	S 4040-Y80R	-	-
K099	BS	Midnight Blue	Color	S 5030-R80B	-	653 M
K100	BS	Raspberry Pink	Color	S 3050-R20B	-	215 M

Číslo	Textura	Název dekorové lišty	Kolekce
K236	BS	Iridium	Elements
K237	BS	Terra	Elements
K244	BS	Savanna	Elements
K245	BS	Bronze Artcube	Elements
K246	BS	Silver Artcube	Elements
K234	BS	Mercury	Elements
K235	BS	Coppola	Elements
K238	BS	Soho	Elements
K239	BS	Brooklyn	Elements
K240	BS	Moonstone	Elements
K241	BS	Rusty Copper	Elements
K242	BS	Patchwork	Elements
K243	BS	Urban Slate	Elements
6046	BS	Palisander	Fundamentals
D030	WO	Sherwood Oak	Fundamentals
D038	BS	Avignon Oak	Fundamentals
K010	WO	White Loft Pine	Fundamentals
K247	BS	Sakura	Fundamentals
K248	BS	Kyoto	Fundamentals
K249	BS	Light Safari	Fundamentals
K250	BS	Dark Safari	Fundamentals
K251	BS	Brandy Oak	Fundamentals
K252	WO	Light Formwood	Fundamentals
K253	WO	Dark Formwood	Fundamentals
K254	WO	California Pine	Fundamentals
K255	WO	Havanna Pine	Fundamentals
K256	BS	Bourbon Walnut	Fundamentals

Rozměr desky

Formát



Tloušťka

		6 mm
		8 mm
		10 mm

Obě strany jsou chráněny proti UV záření
Tolerance formátu v souladu s EN 438-9

Textura

Panely Kronoart® jsou dostupné ve dvou odolných texturách.



Odolnost výrobku

Kronoart je vysoce kvalitní řešení pro architekturu fasádních obkladů. Charakteristika provedení EN438-6 typu EDF, laminování pod vysokým tlakem a ve vysoké teplotě působí, že jsou výrobky Kronoart vhodné i do extrémních atmosférických podmínek a v nejnáročnější využití. Kronoart nabízí ideální spojení volnosti v navrhování spolu s výjimečnou odolností. Po celém světě architekti a designéři během příprav specifikací vědí, že Kronoart je ověřenou, univerzální možností zavěšených větraných fasádních systémů, obkladů, slunečních clon, vnějších příček, zábran a zábradlí.

Použití



FASÁDNÍ
OBKLADY



BALKÓNY



SLUNEČNÍ CLONY

Vlastnosti



VYSOKÁ
ODOLNOST



ODOLNOST
PROTI
NÁRAZŮM



UV STABILITA



ODOLNOST
PROTI ODĚRU



ODOLNOST
PROTI VLVIVŮM
POČASÍ



ODOLNOST
PROTI VODĚ



SNADNÁ
ÚDRŽBA

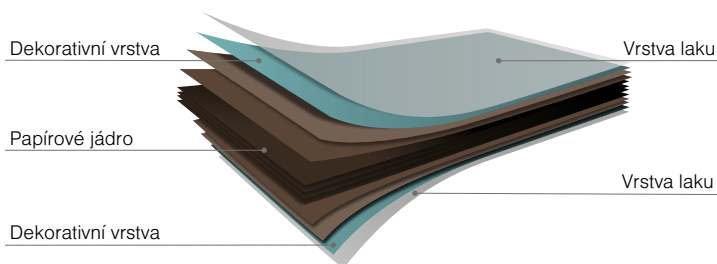


SNADNÉ
ČIŠTĚNÍ



Produkt Vlastnosti

Bezkonkurenční funkčnost produktů Kronoart má základ ve vlastnostech uzavřeného povrchu a vrstvě vysoce odolného laku. Výsledkem této kombinace jsou přednosti, mezi které patří mimořádná odolnost proti nárazu, skvrnám a podmínkám prostředí. To také znamená, že se produkty snadno udržují a čistí. Produkty Kronoart proto nejsou jen esteticky lepší než konkurenčních produkty, ale také lépe vypadají po delší dobu a vyžadují minimum údržby. Pro větší klid na duši se na produkty také vztahuje 10letá komplexní záruka a pyšní se protipožárními vlastnostmi dle normy EN 13501-1.



Technické údaje

Parametr	Jednotka	Standard	Hodnota požadavků	Kronoart®
Tloušťka	mm	EN 438-2.5	$6.0 \leq t < 8.0 \pm 0.40$	$6.0 \leq t < 8.0 \pm 0.40$
			$8.0 \leq t < 12.0 \pm 0.50$	$8.0 \leq t < 12.0 \pm 0.50$
			$12.0 \leq t < 13.0 \pm 0.60$	$12.0 \leq t < 13.0 \pm 0.60$
Délka	mm	EN 438-2.6	+ 10 / - 0	+ 10 / - 0
Šířka	mm	EN 438-2.6	+ 10 / - 0	+ 10 / - 0
Plochost	mm/m	EN 438-2.9	$6.0 \leq t < 10.0 \leq 5.0$	$6.0 \leq t < 10.0 \leq 5.0$
			$t \geq 10.0 \leq 3.0$	$t \geq 10.0 \leq 3.0$
Rovnost hran	mm/m	EN 438-2.7	≤ 1.5	≤ 1.5
Pravouhlost	mm/m	EN 438-2.8	≤ 1.5	≤ 1.5
Odolnost vůči stárnutí v uměle vytvořených podmínkách včetně UV záření	Hodnocení škály šedi	EN 438-2.29	≥ 3 (3000 h)	≥ 3 (3000 h)
	Vzhled. stupeň		≥ 4 (3000 h)	≥ 4 (3000 h)
Odolnost vůči úderům cíleným kouli s velkým průměrem	Výška pádu (mm)	EN 438-2.21	≥ 1800	≥ 1800
	nárůst hmotnosti (%)		≤ 8	≤ 8
Odolnost za vlhkých podmínek	Vzhled. povrch	EN 438-2.15	≥ 4	≥ 4
	Vzhled. okraje		≥ 3	≥ 3
Stabilita rozměrů ve zvýšení teplotě	Kumulativní změna rozměrů (%)	EN 438-2.17	≤ 0.30 (podélně) ≤ 0.60 (příčně)	≤ 0.30 (podélně) ≤ 0.60 (příčně)
Modul pružnosti	mPa	EN ISO 178	≥ 9000	≥ 9000
Odolnost vůči ohýbání	mPa	EN ISO 178	≥ 80	≥ 80
Odolnost vůči tahu	mPa	EN ISO 527-2	≥ 60	≥ 60
Hustota	g/cm ³	EN ISO 1183-1	≥ 1.35	≥ 1.35
Klasifikace	Classification	EN 13501-1	B-s1, d0	B-s1, d0

Produkt Funkce

Odolnost vůči vlivům počasí

Slunce, vítr, déšť, sníh, vlhkost – výrobky společnosti Kronoart zůstávají odolné vůči žvlům z vnější i vnitřní strany panelu. Jejich odolnost vůči působení UV záření je zvláště vysoká. Extrémní a prudké atmosférické podmínky a teplota nemají negativní vliv na výrobky společnosti Kronoart.

Odolnost vůči vlhkosti

Metoda připevňování Kronoart pomáhá rozptýlit vlhkost z podpěrné konstrukce; tímto způsobem není při minimalizované kondenzaci šance na výskyt plísně nebo hub.

Odolnost vůči ohni

Výrobky Kronoart jsou v souladu s EN 13501, DIN 4102 i NRO. Pod vlivem plamenů se netaví a nekapou, možnost výbuchu nebo zlomení není možná a panely si zachovávají stabilitu při delším vystavení ohni. Když nakonec dojde k požáru, emise kouře je nízká a nevytváří nebezpečné toxiny.

Hodnocení odolnosti vůči ohni

Norma	Třída odolnosti vůči ohni
EN 13501	do třídy B-s1,d0
DIN	do třídy B1

Tab. Hodnocení odolnosti vůči ohni pro panely Kronoart

Zvuková instalace

Panely Kronoart mohou přispět k redukci hluku. Tloušťka panelů, jejich rozměr a počet otvorů k připevnění mají vliv na dosah zvukové bariéry.

Odolnost vůči vandalizmu

Schopnost panelů k přijímání úderů bez poškození způsobuje, že Kronoart je ideálním možností v místech, ve kterých existuje riziko vandalizmu.

Odolnost vůči graffiti

S pomocí příslušného rozpouštědla lze snadno odstranit graffiti z panelů bez vystavování velice odolného povrchu vůči poškození.

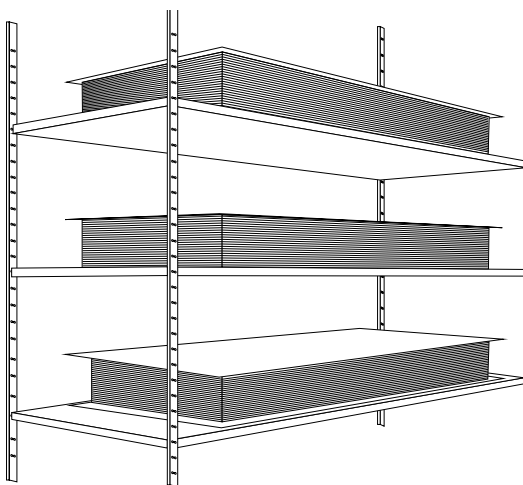
Údržba

Čištění

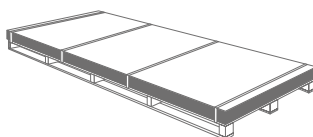
Panely Kronoart jsou velmi snadno udržitelné - většina nečistot může být odstraněna jednoduše setřením vlhkým hadříkem nebo houbičkou. S odolnějšími nečistotami si poradíte s použitím příslušného čisticího prostředku používaného k čištění povrchů. Panely odolné vůči UV záření lze čistit prostředky na bázi alkoholu, ale vždy se musí zkušebně očistit neviditelný prostor před úplným čištěním. Výrobky obsahující abraziva nejsou doporučovány k použití pro výrobky Kronoart. Mytí pomocí vysokotlakých přístrojů není problémem, proud by měl být namířen od dolní po horní část každého panelu a následně bokem ve vzdálenosti 20-30 cm; musí být zakončeno oplachem čistou vodou. Tlak trysky by neměl překročit 100 barů a teplota vody by neměla být vyšší než 90-100°C.

Přeprava a manipulace

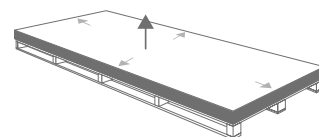
Po instalaci zajišťují panely Kronoart výjimečnou odolnost, ale během skladování a přenášení může dojít k poškození povrchu a hran, jsou-li přenášeny bez zajištění zvláštní opatrnosti. Panely bývají dodávány pokryté fólií, ale doporučuje se odstranění prachu a větších částic mezi panely během jejich ukládání. Panely by měly být položeny takovým způsobem, aby byly na spodní straně hrubší a na vrchní straně lehčí; kromě toho musíte zachovat zvláštní opatrnost a nezatížit příliš skládanou hromádku. Panely musí být zajištěny proti sklouznutí během přepravy a přenášení a ochranná fólie musí být vystavena stále přímému působení slunečních paprsků nebo tepla.



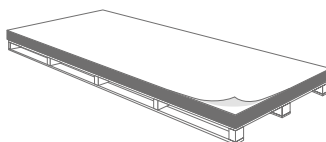
Skladování



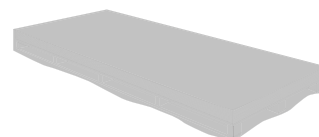
Panely Kronoart je třeba skládat vodorovně na rovný, stabilní a dostatečně pevný povrch. Pro ochranu povrchu musí být desky na paletě zakryty krycí deskou. Nesprávné skladování může vést k trvalým deformacím desek.



Při ukládání a odebírání desek z palety, je desky nutno vertikálně zvedat. Netahejte nebo neposunujte desky po hranách.



Neskládejte na sebe panely s poškozenou ochrannou fólií. Neodstraňujte fólii před montáží nebo řezáním, pokud mají být nejprve uskladněny.



Chraňte paletu před nečistotami a prachem pomocí fólie.

Zpracování

A close-up photograph of a metal cutting tool, likely a circular saw blade, with a serrated edge. The blade is positioned over a dark, textured surface. To the left, a portion of a metal workpiece is visible, featuring a ruler with markings in centimeters and millimeters. The lighting is dramatic, highlighting the metallic surfaces and the texture of the workpiece.

Bezpečnostní opatření

Během obsluhy strojů musí být dodržovány obecné zásady a osvědčené postupy - musí být používány příslušné ochranné a reflexní oděvy, nástroje musejí být v dobrém technickém stavu. Hrany neseříznutých panelů jsou ostré, proto musíte nosit protiskluzové rukavice. Řez způsobí vznik prachu; ochranné brýle a maska proti prachu je nezbytná. Během obsluhy strojů musíte nosit chrániče sluchu.

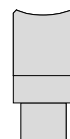
Doporučené nástroje

Panely Kronoart jsou velmi odolné. Vyžadovány jsou kvalitní nástroje pro zajištění správného řezu a vrtu - doporučovány jsou diamantové vrtáky a ostré tvrzené kovové nože. Během zpracování panelů je musíte skládat na čistém, plochém, dobře podepřeném povrchu. Piliny a částice by měly být odstraněny za účelem zabránění jejich stop na panelech.

Tvary zubů

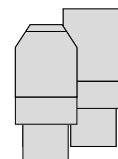
HZ/FA (zkosené konkávní zuby)

Podobné WZ/FA a HZ/DZ, které však umožňují delší životnost strojů.



FZ/TR (plochý zub / lichoběžníkový zub)

Vhodné pro řezání desek Kronoart a laminátů.



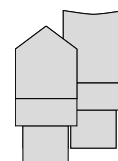
TR/TR (lichoběžníkový zub / lichoběžníkový zub).

Vhodné pro řezání tvrdých, abrazivních laminátů.



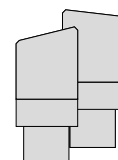
HZ/DZ (kyvadlový zub/vyhloubený zub).

Užitečné při řezání na strojích bez předřezávací jednotky.



WZ/FA (variabilní zkosený zub)

Tento typ zubů se může používat střídavě s kyvadlovými /vyhloubenými zuby.



Obrábění desek

Pro dosažení optimálních výsledků při obrábění je nutno dodržet optimální poměr rychlosti posuvu (V_f) a řezné rychlosti (V_c).

Dodržení správného poměru je přínosné pro konečný výsledek obrábění i životnost nástroje.

Pro ještě větší zlepšení účinnosti obrábění se doporučuje používat nástroje s diamantovými břity. Řezání jedné desky způsobuje vibrace, a proto je třeba postupovat tak, aby byla deska stabilní.

Vzorec pro výpočet řezné rychlosti

$$V_c = D \cdot \pi \cdot n / 60$$

V_c - řezná rychlost

D - průměr nástroje [m]

n - rotační rychlost nástroje [min⁻¹]

Rychlost posuvu

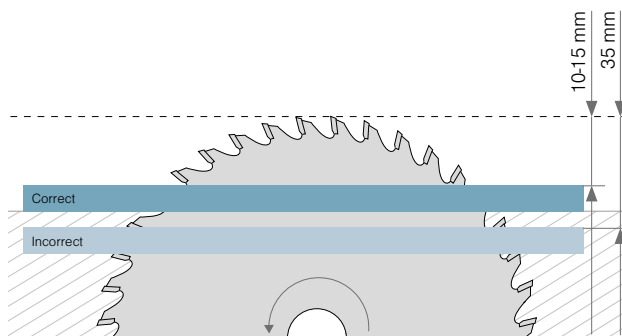
$$V_f = f_z \cdot n \cdot z / 1000$$

V_f - rychlost posuvu [m/min]

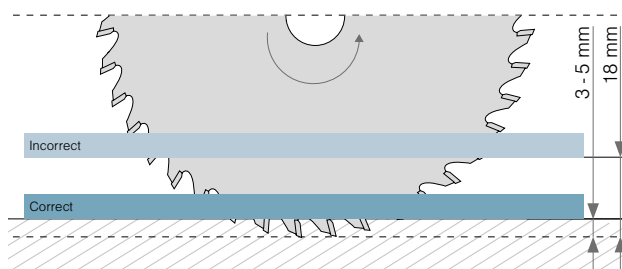
f_z - posuv na zub

n - rotační rychlost nástroje [min⁻¹]

z - počet zubů



Obr. Kruhové polohovací pilové listy s pilovým hřídelem pod obrobkem



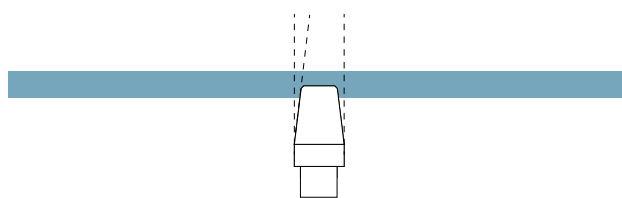
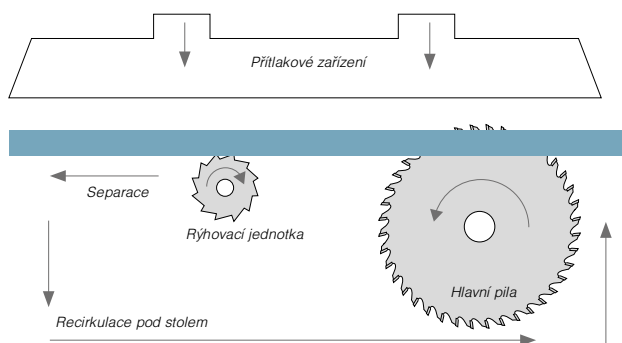
Obr. Kruhové, záporné pilové listy s hřídelí s hřídelí pod obrobkem.

Řezání pomocí ručních nástrojů

V případě nutnosti jediného řezu lze použít ruční pilu s tvrzeného kovu. List pily musí být ostrý s nízkými zuby. Pro usnadnění a zvýšení přesnosti řezání použijte vodící lištu. V závislosti na typu požadovaného řezu použijte pilu s vhodným druhem zubů. Chcete-li zjistit který typ je vhodný pro vás, postupujte dle popisů zubů uvedených v této kapitole.

Stolní pily

Dělení desek pomocí stolní pily může vést k zubatým hranám, proto doporučujeme použít pilu s předřezovou jednotkou a přítlačným zařízením. Takto předřezový kotouč nejprve nařízne vnější vrstvu povrchu desky a zajistí tak čistý řez hlavním kotoučem. Vzhledem k tomu, že je předřezový kotouč silnější, zabraňuje aby se hlavní kotouč dotýkal řezných hran. Použití přítlačného zařízení spolu s předřezovou jednotkou zajišťuje hladký řez zajištěním desky na místě. Pro provedení údržby kotoučové pily s kuželovou nářezovou jednotkou je nutno řádně zarovnat obě šířky.



Obr. Řezná šířka nářezového kotouče se rovná řezné šířce hlavního kotouče.

Vrtání

Pro vrtání slepých nebo průchozích děr je nejlepší použít kovové vrtáky s vysokou životností. Optimální vrtné parametry se pohybují mezi 2000 - 4000 ot/min s rychlostí posuvu 1 - 3 m/min. Při řezání se ujistěte, že je deska upnutá a správně zarovnaná. Vzhledem k tomu, že vysokorychlostní vrtání může poškodit povrch desky, je nutno při vytahování vrtáku otáčky snížit o 50%.

Rovnoběžné montážní otvory

U rovnoběžných spojů dodržujte minimální hloubku díry 25 mm.

Vzdálenost mezi hranou díry a hranou desky musí být nejméně 3 mm ($b - 2 \bullet a$).



Kolmé slepé díry

h - hloubka díry (tloušťka desky - 1-1,5 mm)

d - průměr díry

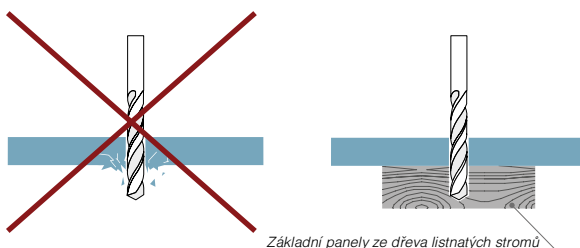
(optimální velikost = 1 průměr šroubu - ~1 hloubka kanálu)

Správná hloubka umístění šroubu = vrtná hloubka - 1 mm



Ruční vrtání

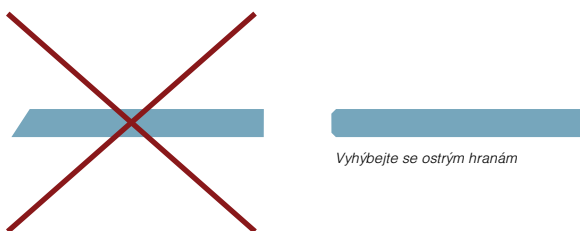
Ujistěte se, že je rychlost otáčení na maximum, abyste předešli lámání a přehřívání desky. Vrták zatlačujte plynule. Doporučuje se desku položit na podklad, do kterého lze vrtat (např. dřevotřísková nebo dřevovláknitá deska).



Úprava hran

Hrany nevyžadují žádné zvláštní zpracování, ale lze je obrobít pro speciální úpravu

- Hranu kompaktu lze použít ke kalibraci, zkosení ale lze je obrobít pro speciální úpravu.
- Je důležité obrousit ostré hrany, aby se zabránilo poškrábání při a po montáži.



Fasády Instalace

Všeobecné informace

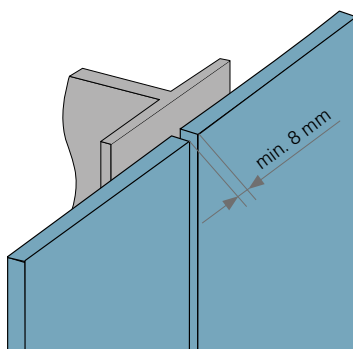
Kromě estetických hodnot je technickým údělem větraných fasád ochrana konstrukcí vůči atmosférickým a enviromentálním podmínkám prostřednictvím zajištění efektivní tepelné izolace. Je potvrzeno, že Kronoart si dokáže poradit s těmito výzvami po dlouhou dobu používání bez náročných údržbových harmonogramů. Během tvorby fasády z Kronoart existuje možnost izolace budovy do uvedeného rozsahu prostřednictvím výběru konkrétních panelů s širokým výběrem tloušťky a možnosti vytváření budov s požadovanou úrovní energetické efektivity a emisí Co2. Udržování tepla může být pomocí výrobků Kronoart zvýšeno a teplota v létě nebo v daných lokalitách může být kontrolována. V případě větraných fasád lze při využití materiálů Kronoart optimalizovat spojení výkonu konstrukce a fasády, čímž bude chráněna proti hromadění vlhkosti a zároveň zajištěna tepelná a akustická izolace.

Další otázky

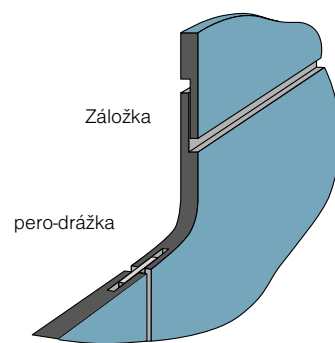
Parametry výkonnosti a instalaci projektu by měly být vždy diskutovány se společností Kronoart v rámci procesu tvorby specifikací. V této fázi by také měli být angažováni dodavatelé systému instalace. Musejí být provedeny příslušné statistické výpočty fasády. Všechny další instalační operace by měly být prováděny adekvátně vyškoleným personálem.

Spojování panelů

Spojovací řešení vybírané ve většině projektů zahrnuje dilatační spáry široké min 8 mm. Veškeré upevnění musí být odolné na vlhkost a korozi, spáry musí být provedeny jako větruodolné zevnitř spáry. Pokud mají použité panely tloušťku 8 mm nebo více, mohou být spojeny pomocí spojení na pero a drážku s horizontálními konektory se záložkami za účelem uzavřeného systému, viz níže.



Obr. Otevřený systém spár



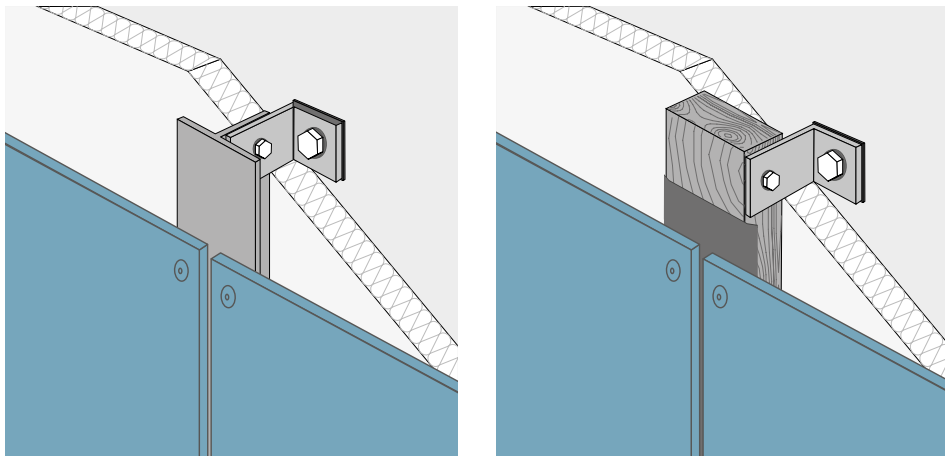
Obr. Uzavřený systém spárgaps.

Typ pera	HPL	Hliník
Rozměr pera [mm]	3.0 x 30	2.0 x 30
Rozměr pera [mm]	3.3 x 15	2.3 x 15
Rozměr obložení [mm]		21

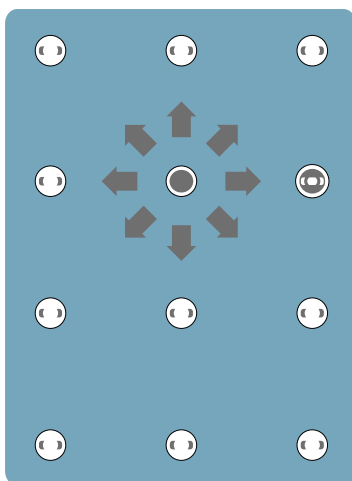
Tab. Blízké rozmístění spár - minimální doporučené parametry pro pera a drážky

Pravidla montáže elevačních panelů

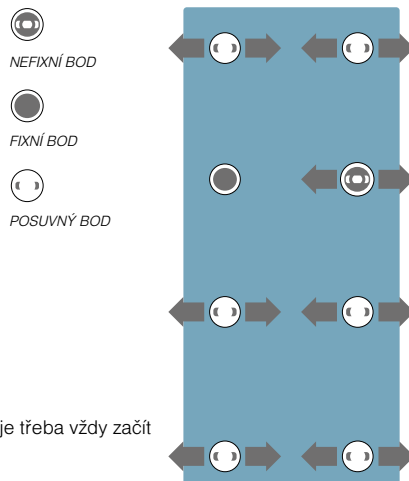
Před a během montáže je třeba dodržovat následujících několik pravidel. Montáž panelů smí provádět pouze kvalifikovaná skupina montážních techniků. Panely lze připevnit k nosné konstrukci pomocí nýtů, šroubů/elevačních šroubů, lepicích systémů nebo závěsů připevněných k zadní straně (skryté mechanické upínání). Všechny spoje panelů pomocí ostatních prvků a podkladová konstrukce musí být dostatečně pevné.



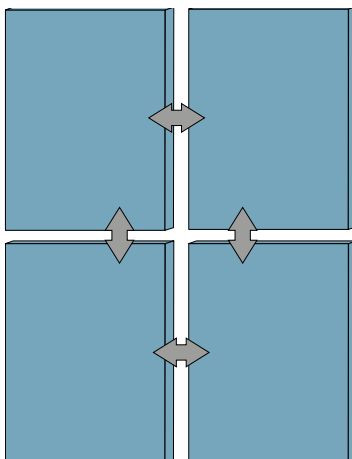
Panely Kronoart lze připevnit ke kovovým (hliník, galvanizovaná ocel) nebo dřevěným nosným konstrukcím.



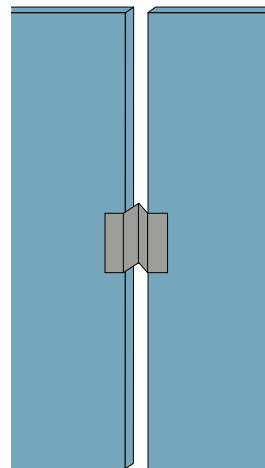
Upevňovací prvky musí být rozmístěny tak, aby umožňovaly pohyb panelů (správným uspořádáním fixních a nefixních děr).



Montáž panelu je třeba vždy začít od středu.

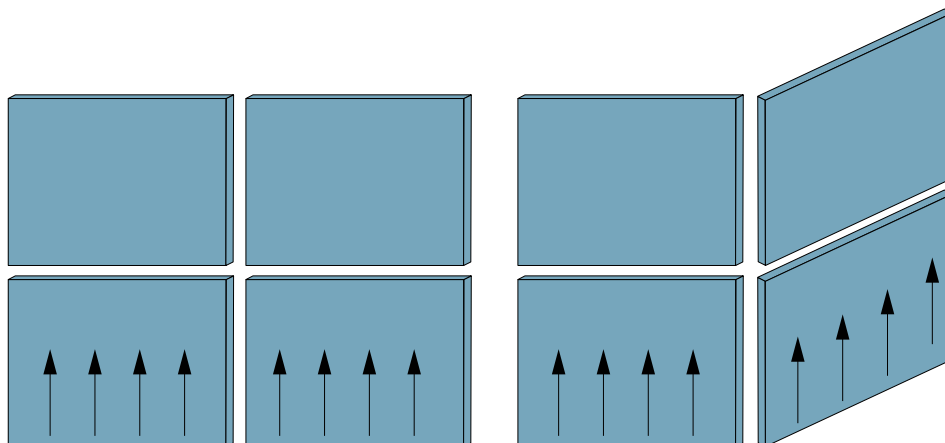


Při návrhu spáry mezi formáty je třeba brát v úvahu roztažnost v příčném i podélném směru, za předpokladu, že rozměry materiálu se mohou zvětšit přibližně o 2,5 mm na jeden metr obložení.

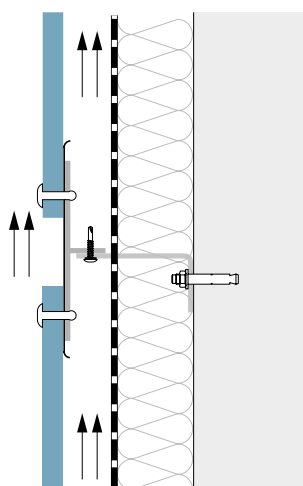


Distanční vložky je třeba vkládat jen tam, kde je to nezbytné.

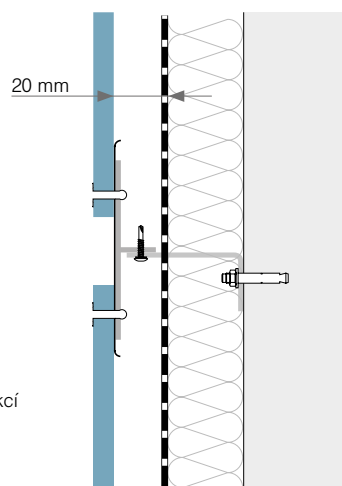
Je důležité ověřit vystavení síle větru během výběru upevnění a také se přizpůsobit místním zákonům týkajících se budovy. Výpočty by se měly zakládat na montážních údajů pro vysokotlaké lamináty.



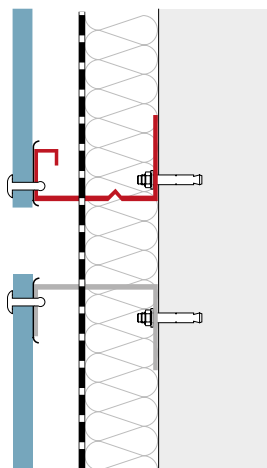
Montáž obkladů z panelů Kronoart by měla být vedena při zajištění stále ventilace fasádního materiálu po obou stranách.



Doporučovaná vzdálenost ventilace mezi teplotní izolací min. 20 mm. Žádná vzdálenost mezi panelem, nosnou konstrukcí a teplotní izolací může způsobit kondenzaci a tím i deformaci panelů.



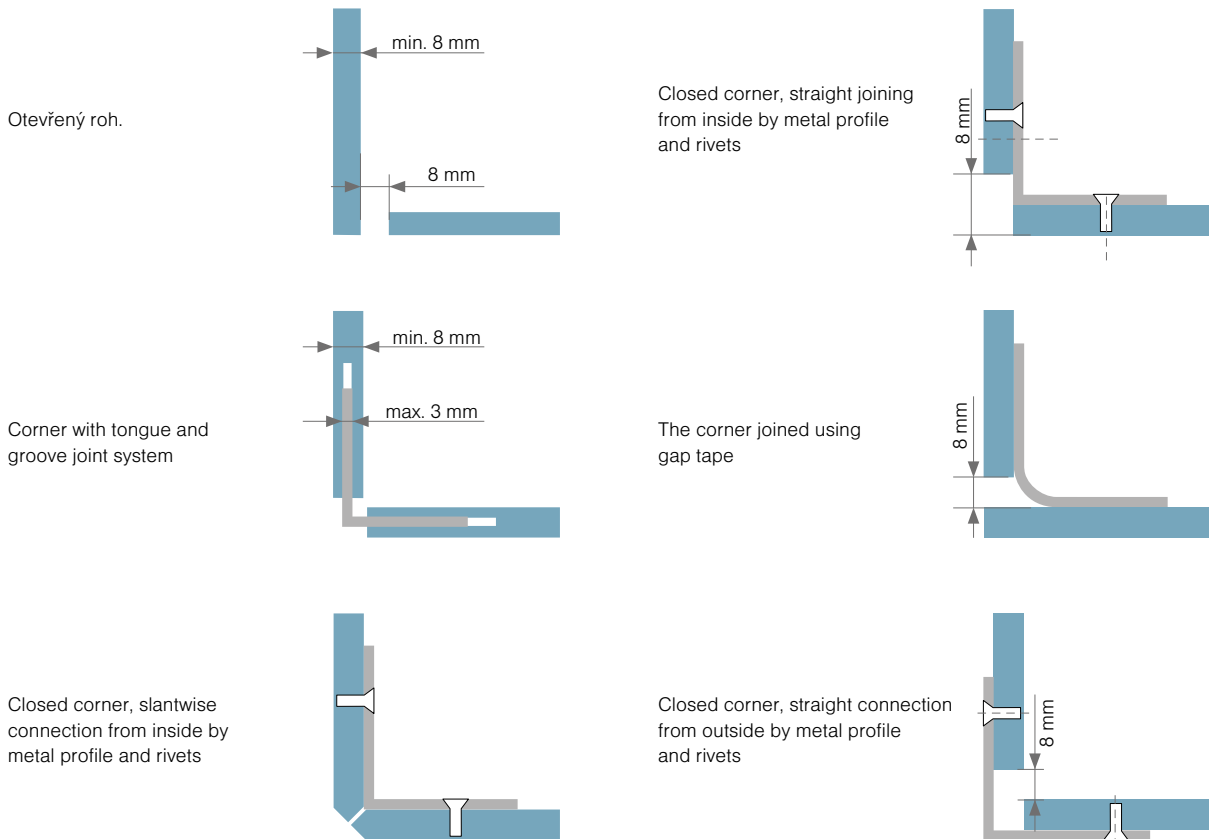
Panely by neměly být stavěny jeden na druhém na dvou různých profílech podkonstrukce - nejpravděpodobněji to bude mít vliv na rozptýlení výkonu spojení.



Řešení pro rohy

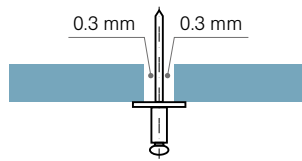
Výběr nejlepší metody tvarování rohů závisí na tloušťce použitého panelu. Doporučená šířka 8 mm nebo větší, protože umožňuje správné postavení šroubů pro vystačující hloubku materiálu nebo strojovou úpravu drážky pro pero (pero by mělo mít tloušťku 3 mm). Počet připevnění a vzdálenost mezi nimi bude záviset na rozestavení podkonstrukce.

Typy zakončení rohů:

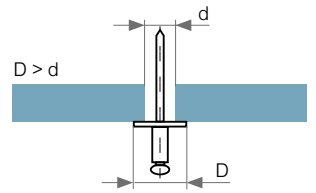


Upevňovací a spojovací prvky

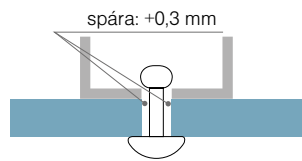
Během instalace a spojování elevačních panelů musí být všechny prvky vždy upevňovány za dodržování jednoho směru vláken.



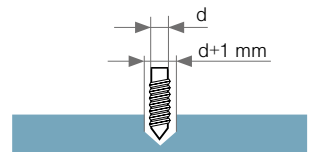
Hlava upevňovacího prvku musí mít takový rozměr, aby byl otvor v panelu vždy zakrytý. Upevňovací prvek nefixního bodu musí být umístěn tak, aby umožňoval pohyb panelu.



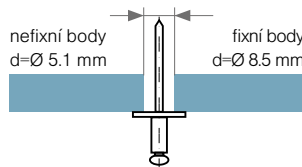
Nýty je třeba instalovat pomocí kloubových nástrojů. Vzdálenost od hlavy nýtu musí umožňovat pohyb prvku v otvoru (spára: +0,3 mm).



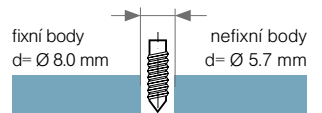
Dobrým zvykem k zaručení flexibilní montáže je provádět přesné předběžné vrtání s přesností na jeden milimetr.



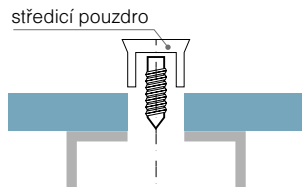
Pro nýty se doporučuje, aby byl průměr díry ve fasádním panelu \varnothing 5,1 mm pro fixní body a o min. 8,5 mm větší pro nefixní body. Průměr díry v konstrukci \varnothing 5,1 mm.



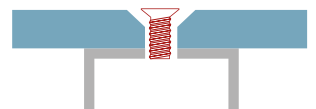
Pro šrouby s hlavou torx se doporučuje: nefixní body jsou \varnothing 8 mm, fixní body \varnothing 5,7 mm.



Osa díry v nosné konstrukci musí být zarovnaná s osou díry v panelu. Díry musí být vrtány pomocí středícího pouzdra.



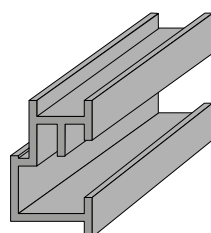
Nepoužívejte šrouby se zapuštěnou hlavou!



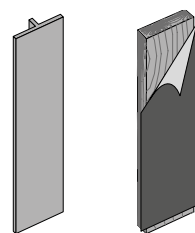
Rozměry profilů závisí na tloušťce panelů (6, 8, 10 mm nebo více).



Používat se smí pouze profily z hliníku nebo galvanizované oceli z důvodu jejich odolnosti proti korozi a životnosti. V případě jiných materiálů nosné konstrukce je nutno ji vhodným způsobem chránit před vlivy počasí. V případě jiných materiálů nosné konstrukce je nutno ji chránit před vlivy počasí.



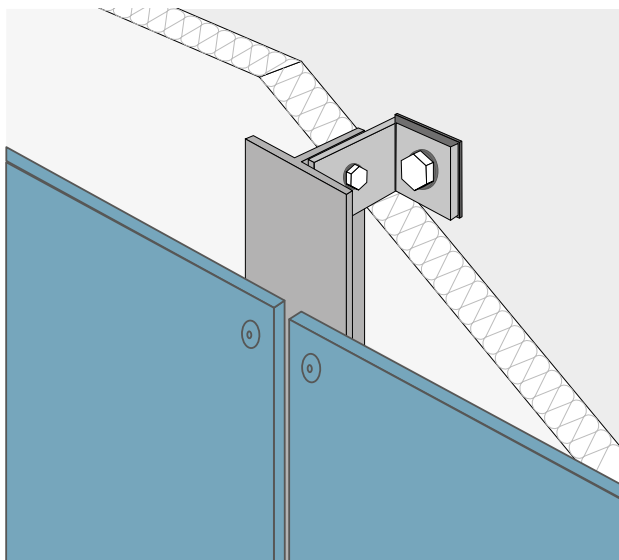
Pro lepší spolupráci v místech spojí lze použít gumové profily z flexibilního EPDM.



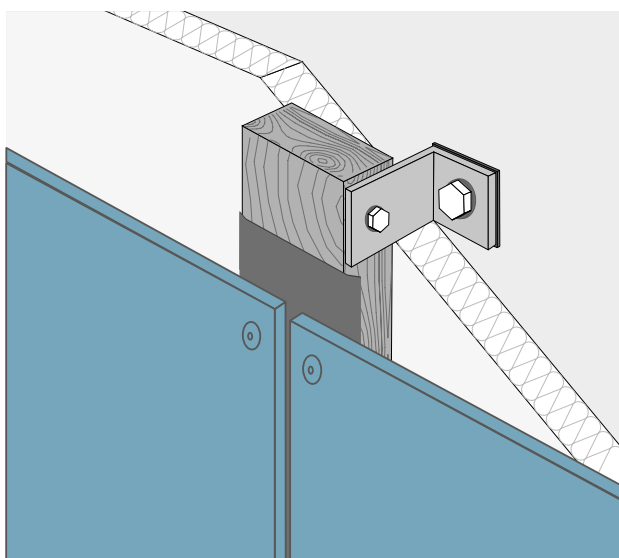
Montáž pomocí viditelných prvků

Všeobecné informace

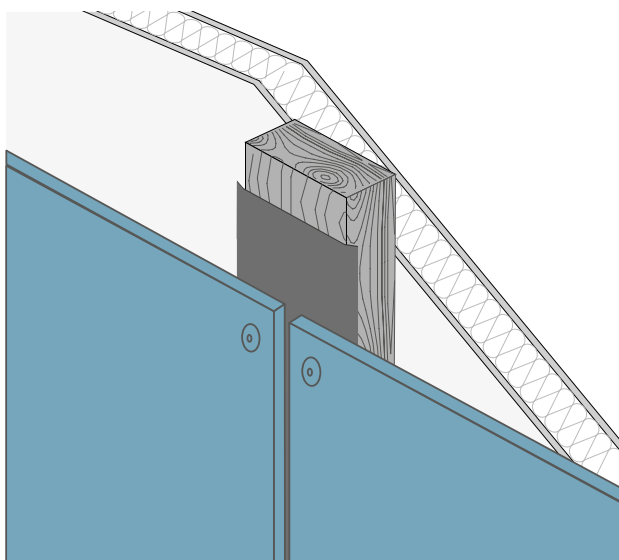
Panely Kronoart se při změnách podmínek počasí chovají jako dřevo - roztahují se při absorpci vlhkosti a stahují při vylučování vlhkosti. Tyto vlastnosti je třeba brát v úvahu a během montáže je třeba pracovat s vhodnou kompenzační vzdáleností (dilatační spáry mezi panely 8-10 mm) umožňující dilataci panelů. Za tímto účelem je třeba vytvořit jeden fixní bod. Ostatní upevňovací body je třeba realizovat jako nefixní body.



Obr. Viditelný spoj s kovovou podkladní konstrukcí



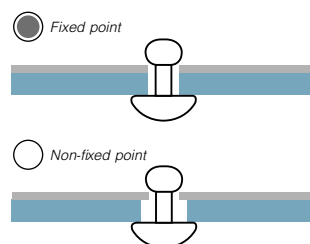
Obr. Viditelný spoj s dřevěnou podkladní konstrukcí



Obr. Viditelný spoj s dřevěnou podkladní konstrukcí a zdí

Fixní bod / nefixní bod

Vytvoření fixního bodu vždy zaručuje rovnoměrné rozložení panelů v podélném i příčném směru. Pro nýty se doporučuje, aby byl průměr díry ve fasádním panelu $\varnothing 5,1$ mm pro fixní body a o min. 1,5x větší pro nefixní body. Průměr díry v konstrukci: $\varnothing 5,1$ mm. U šroubů s hlavou torx se doporučují průměry děr $\varnothing 8$ mm pro nefixní body a $\varnothing 5,7$ mm pro fixní body.



Uspořádání montážních děr

Níže jsou uvedeny doporučené rozteče upevňovacích prvků pro jednořadovou montáž elevačních panelů.

	Tloušťka [mm]	max. D1 [mm]	max. D2 [mm]	a [mm]	b [mm]
Jednořadá montáž					
	6	400	400	20 - 40	20
	8	550	500	20 - 40	20
	10	700	600	20 - 40	20

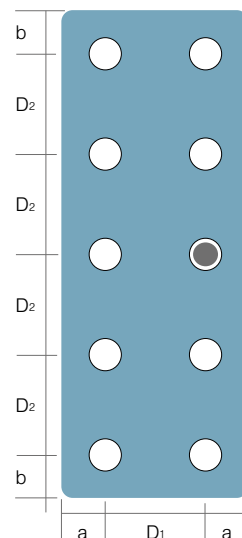
Tab. Rozmístění spojovacích prvků - jednořadá.

V případě víceřadové montáže se doporučuje montážní otvory rozmístit dle tabulky níže.

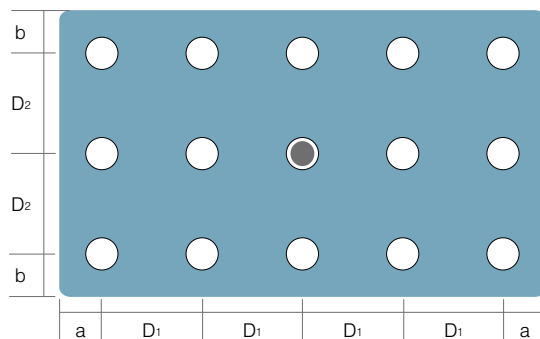
	Tloušťka [mm]	max. D1 [mm]	max. D2 [mm]	a [mm]	b [mm]
Multi-span fixing					
	6	550	400	20 - 60	20 - 50
	8	700	500	20 - 80	20 - 60
	10	800	600	20 - 100	20 - 80

Tab. Rozmístění spojovacích prvků - víceřadá.

Obecně lze předpokládat, že vzdálenosti mezi spojeními a hranami panelu by měla činit max 10násobek tloušťky panelu a min 20 mm. Pro panely umístěné v blízkosti rohu budovy by měla vzdálenost mezi spojeními být nižší než ve středové části (vzhledem k sací síle větru).



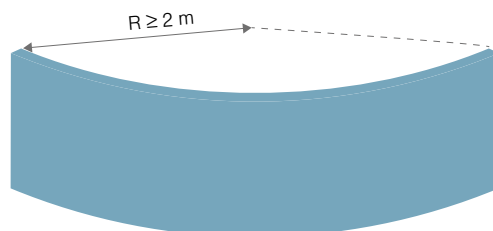
Obr. Jednorádkové upevnění



Obr. Několikřádkové upevnění

Ohýbání

Panely Kronoart® mohou být vytvarovány do oblouku bez zvláštní přípravy - je to možné díky fyzickým a chemickým vlastnostem struktury laminátu. Minimální dosažitelný poloměr ohybu činí: $R = 2$ m.



Obr. Ohýbání panelů

Rozměr instalačních panelů

Doporučuje se nepřekračovat povrch formátu fasády o více než 4 m², naopak maximální přípustná délka strany by neměla překročit 3 050 mm.

Upevňovací prvky

Potažené nýty

Nýty s velkými hlavami s povlakem by měly být používány v systémech s viditelnými upevněními, připevněné k hliníkovému rámu v souladu s potvrzenými parametry.

Element	Druh materiálu	Čís. materiálu
Pouzdro	Al Mg 5	3.3555.10
Čep	Nerezavá ocel	1.4541 (Alfo®); 1.4301 (SFS)

Tab. Parametry slepých nýtů

Průměr Ø d / délka L [mm]	5/18	5/21
Max. Tloušťka materiálu [mm]	12	15
Průměr Ø d1 [mm]	2.7	2.7
Průměr Ø D [mm]	14	14
Katalogové čís. (Alfo®)	12250180/14	12250210/14
Katalogové číslo (SFS)	AP14-50180-S	AP14-50210-S
Množství	500 / krabice	500 / krabice

Tab. Technické údaje doporučených spojovacích prvků.

Zatížení nýtů činí 4,4 - 5,2 kN.

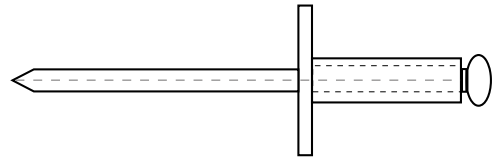
Ve většině případů by měly být výše uvedené specifikace dodržovány za účelem správného připevnění. Nástroje a příslušenství jsou dostupné k nýtování, včetně ruční a automatické možnosti nýtování, distanční koncovky, centrovací nástroje k vrtání a poziční koncovka k centrování vstupního otvoru.

Šrouby Torx 20

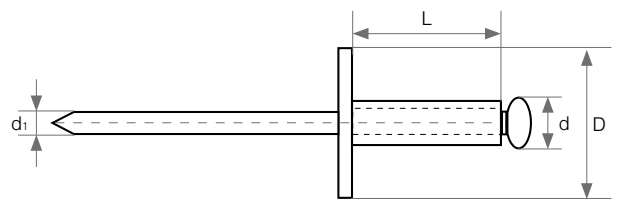
Jsou určeny k použití při dřevěných konstrukcích. Jsou vyhotoveny z nerezavé oceli odolné vůči korozi, austenitické nerezavé oceli pokryté barevným práškovým nátěrem. Mohou být využívány bez podložek se samostatnými nebo dvojitými závitmi.

Číslo materiálu	1.4301
Průměr Ø d2 [mm]	12
Průměr Ø d1 [mm]	5.2
Délka L [mm]	24
Bit šroubováku	TORX T20W
Rozteč šroubu P [mm]	2.2

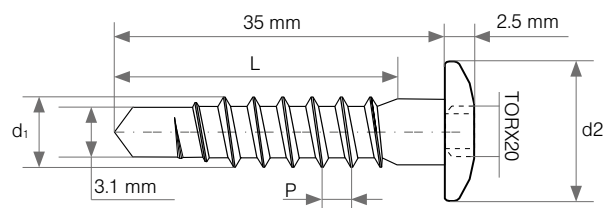
Tab. Technické údaje upevňovacích šroubů Torx



Obr. Slepý nýt, uzavřený z jedné strany, lakovaný.



Obr. Slepý nýt - konstrukce a rozměry.



Obr. Upevňovací šroub Torx - konstrukce a rozměry.

- d1 průměr závitu
- d2 průměr hlavy
- L délka
- P rozteč závitu šroubu

Samovrtací nerezavé upevňovací elementy

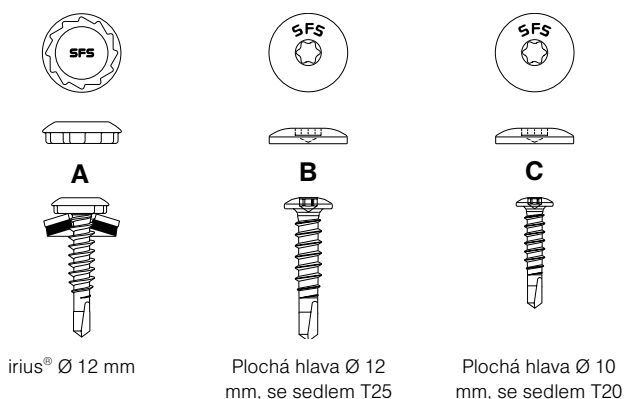
Konektory SX-L12 (SFS) zajišťují upravené, téměř neviditelné provedení díky plochým hlavám šroubů pokrytých barevným práškovým nátěrem v barvě panelů. Mohou být použity při kovových nebo hliníkových podpůrných konstrukcích.

Prvek	Druh materiálu	Číslo materiálu
Konektor SX	Austenitická nerezová ocel	Stupeň dle normy AISI 304 (1.4301 PN-EN)
Podložka S	Austenitická nerezová ocel	Stupeň dle normy AISI 304 (1.4301 PN-EN) grade acc. to AISI 304 (1.4301 wg. PN-EN)

Tab. Samovrtané spojovací prvky - použité materiály.

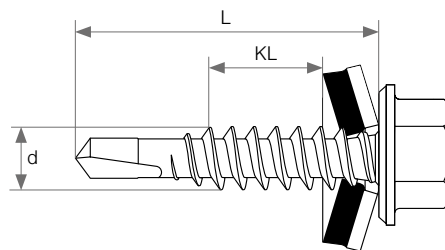
Hlavy spojovacích prvků, v závislosti na verzi:

- L12 - irius® Ø 12 mm,
- D12 - plochá hlava Ø 12 se sedlem T25.
- D10 - plochá hlava Ø 10 se sedlem T20.



Výrobek	Typ	VD	KL	HD	W	d	L	Použití
A	SX	3/	15/	L12	S16	5.5x	32	VD max. ocel: 3,0 mm t max. ocel: 2,5 mm
B	SX	3/	15/	D12		5.5x	30	VD max. ocel: 3,0 mm t max. ocel: 2,5 mm
C	SX	3/	15/	D10/		5.5x	25	VD max. ocel: 3,0 mm t max. ocel: 2,5 mm t min. ocel: 2,0 mm t min. hliník: 2,0 mm

Tab. Symboly a parametry konektorů (SFS). Všechny rozměry jsou v mm.

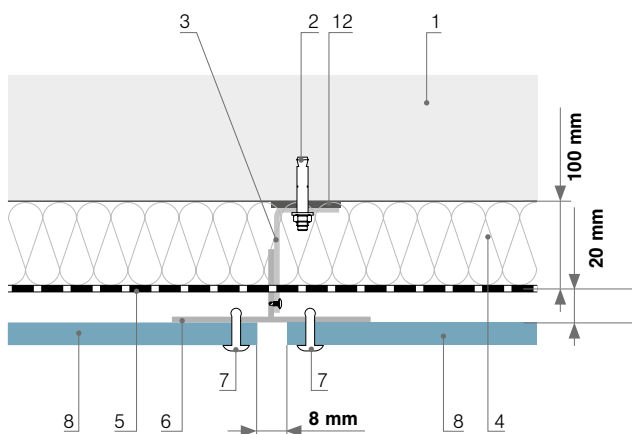


Obr. Samovrtaný spojovací prvek - konstrukce.

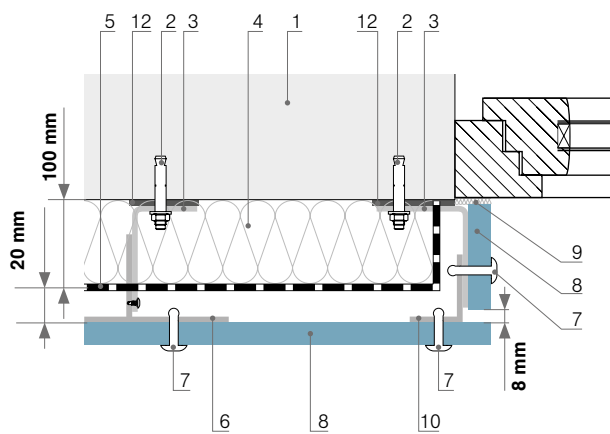
- KL tloušťka spojených prvků
- d průměr závitu
- L celková délka
- VD maximum možnost vrtání
- HD typ hlavy / drážky
- W materiál a průměr podložky
- t tloušťka podkladu

Viditelné upevňovací elementy na kovové podstručtuře

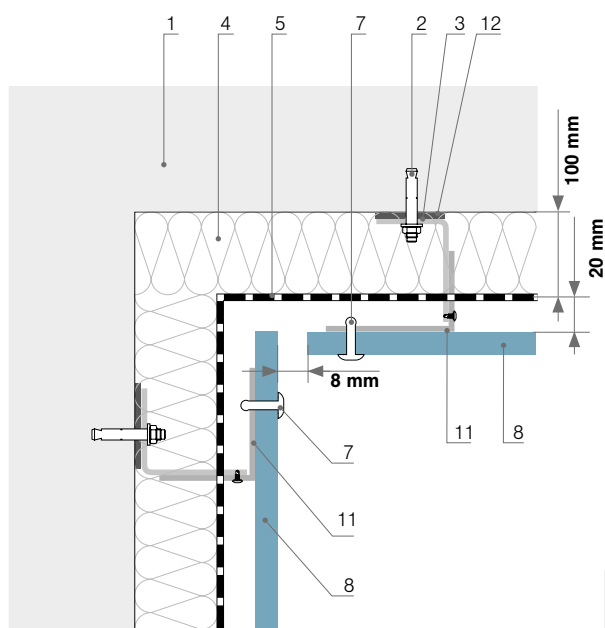
vodorovný řez



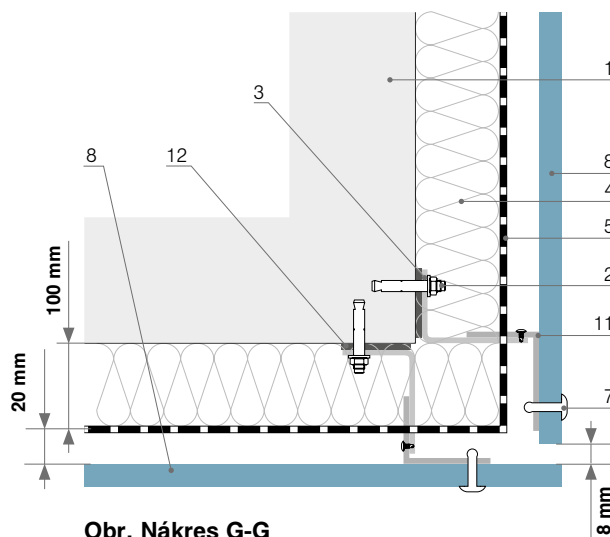
Obr. Nákres A-A
I-Trámový spojovník



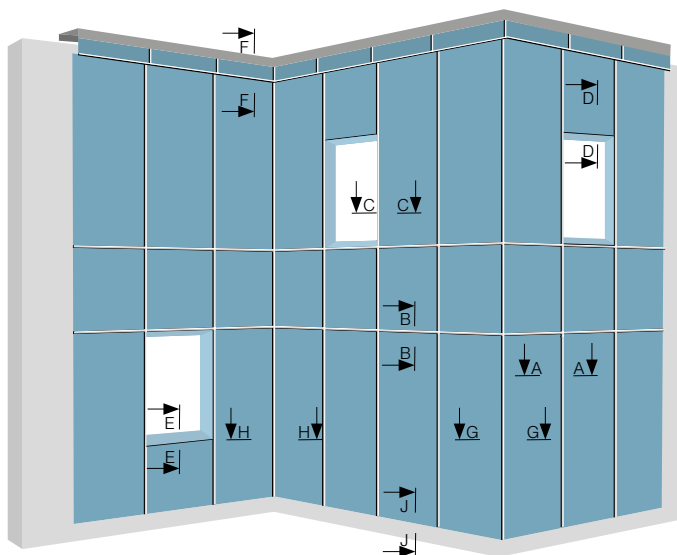
Obr. Nákres C-C
Spojovník s okenními prvky (vnitřní)

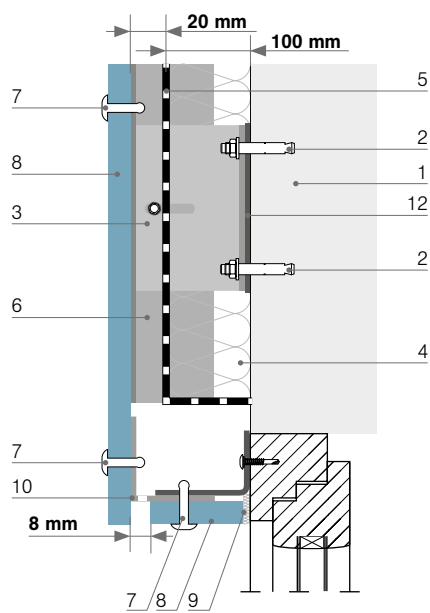


Obr. Nákres H-H
Spojovník vnitřního rohu

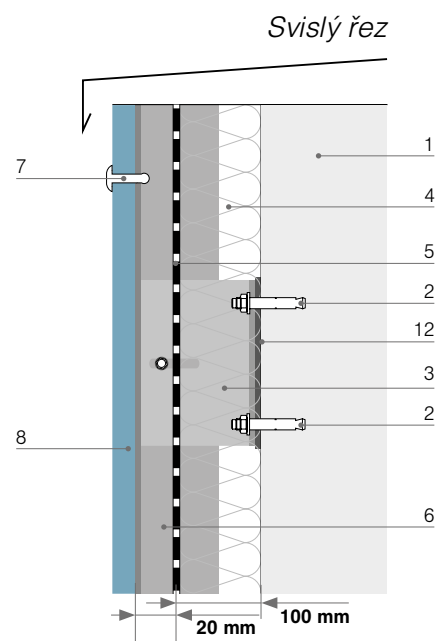


Obr. Nákres G-G
Spojovník vnějšího rohu

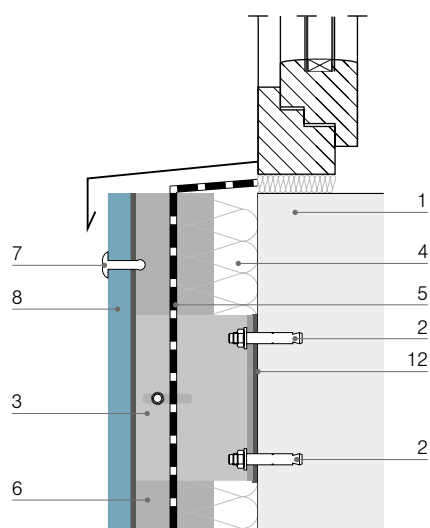




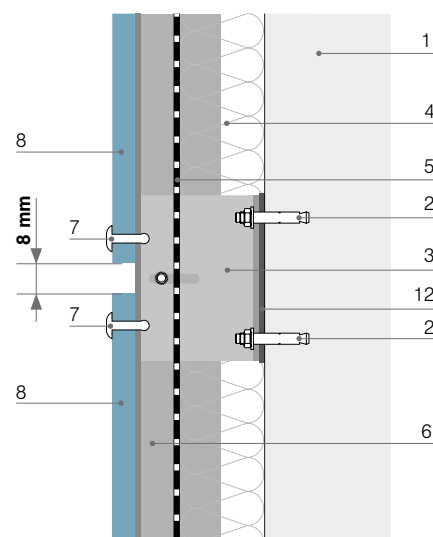
Obr. Nákras D-D
Spojovník s okenními prvky (venkovní)



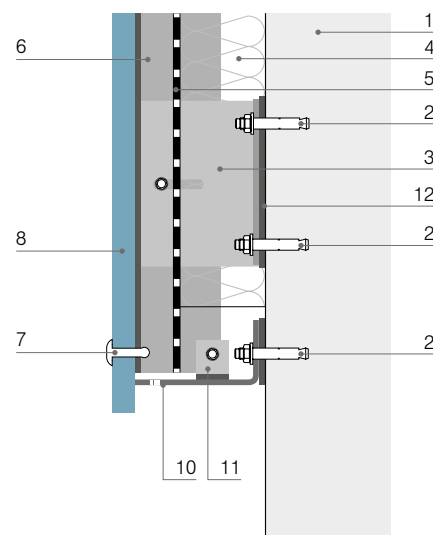
Obr. Nákras F-F
Horní část zdi s uzavíracím rámem



Obr. Nákras E-E
Vnější okenní parapet



Obr. Nákras B-B
Trámový spojovník

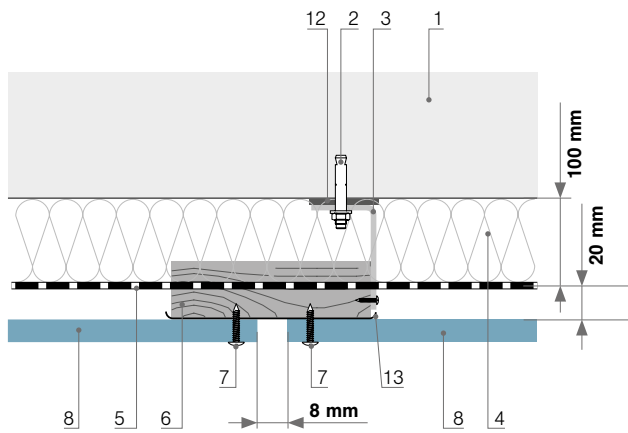


Obr. Nákras J-J
Spodní část zdi

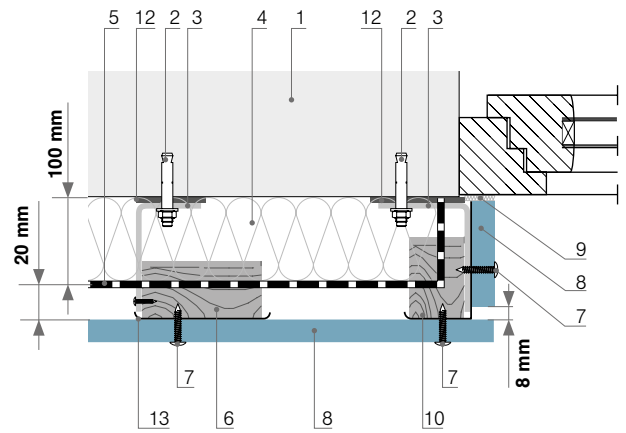
1. Opěrná zeď
2. Upevňovací kotva
3. Upevňovací úhelník L120 x 60 x 3, délka min. 60 mm
4. 100mm minerální vlna
5. Windstop pojistná folie
6. T90 x 70 x 4 upevňovací kolíky
7. Připevňování nýtů v barvě desky
8. Kronoart® panel
9. Tmelící silikon
10. Perforovaný úhelník
11. 40 x 40 úhel
12. Izolační podložka 80/50

Viditelné upevňovací elementy na dřevěné podstručce

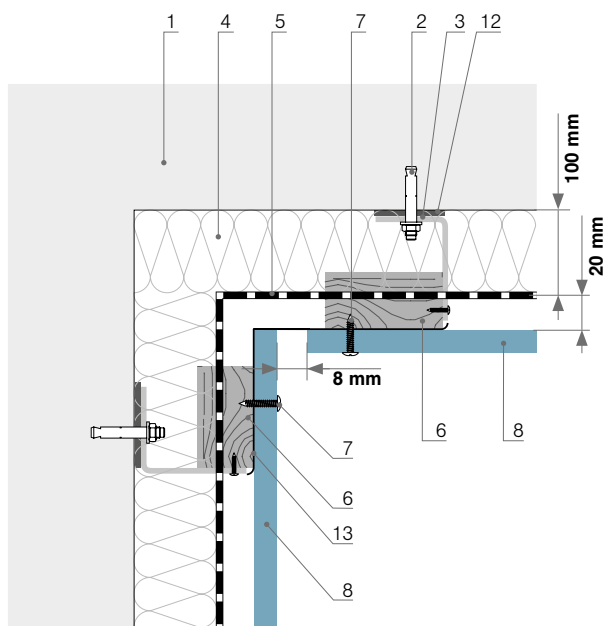
vodorovný řez



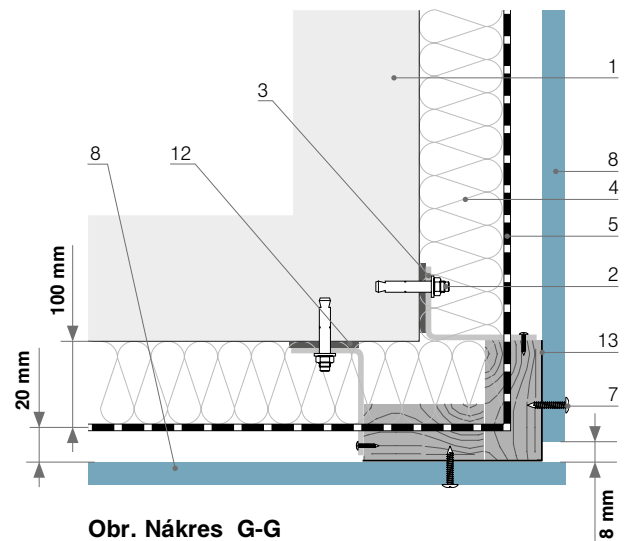
Obr. Nákres A-A
I-Trámový spojovník



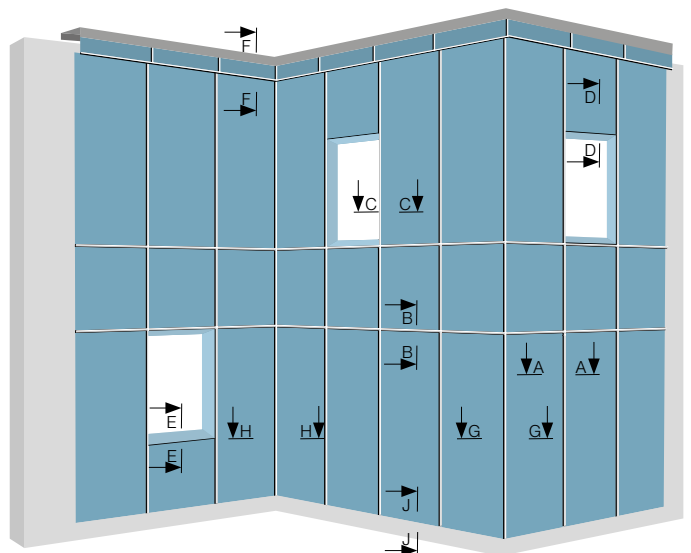
Obr. Nákres C-C
Spojovník s okenními prvky (vnitřní)

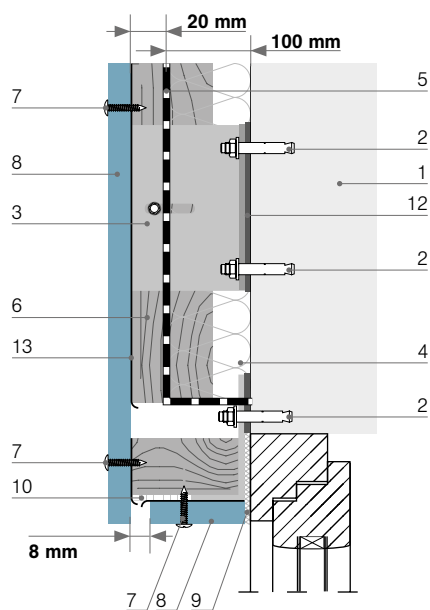


Obr. Nákres H-H
Spojovník vnitřního rohu

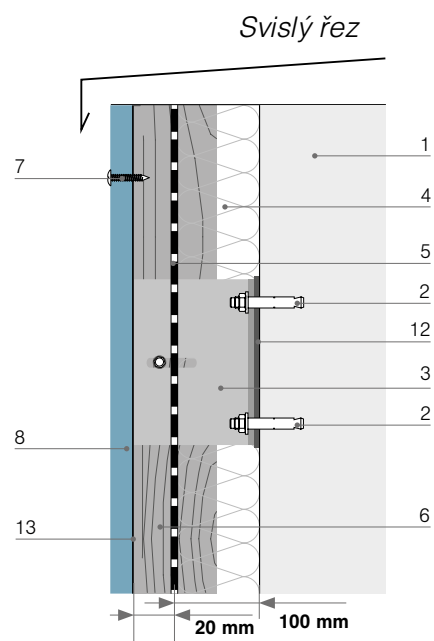


Obr. Nákres G-G
Spojovník venkovního rohu

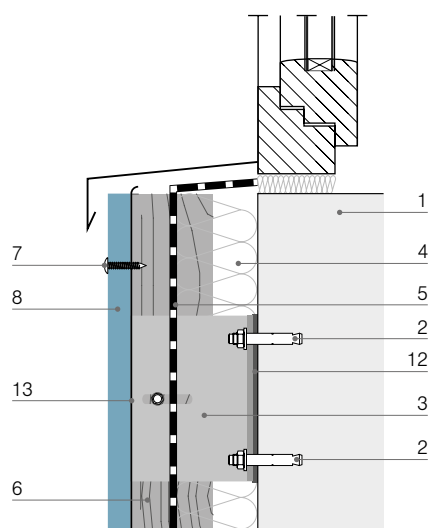




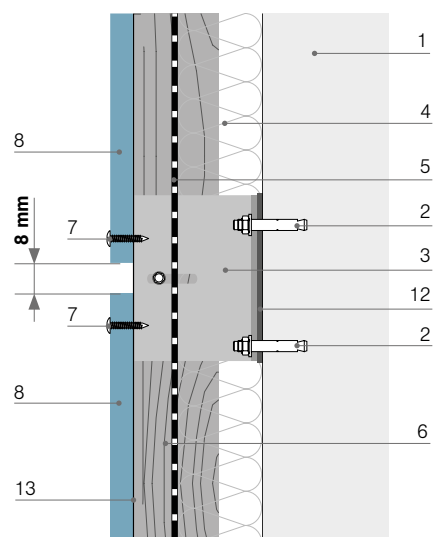
Obr. Nákres D-D
Spojovník s okenními prvky (venkovní)



Obr. Nákres F-F
Horní část zdi s uzavíracím rámem

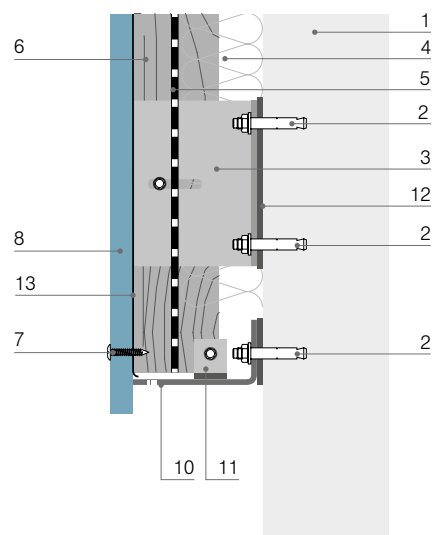


Obr. Nákres E-E
Vnější okenní parapet



Obr. Nákres B-B
Trámový spojovník

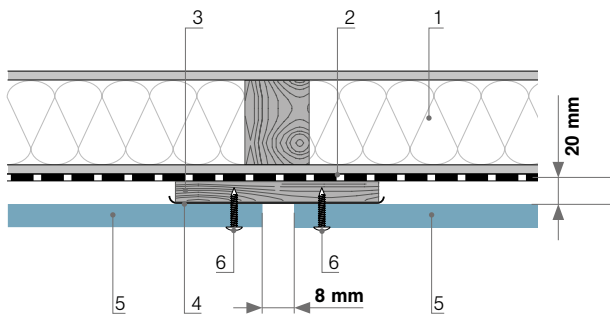
1. Opěrná zed'
2. Upevňovací kotva
3. Upevňovací úhelník L120 x 60 x 3, délka min. 60 mm
4. 100mm minerální vlna
5. Větruodolný
6. Svislá dřevěná lat'
7. Připevňování nýtů v barvě desky
8. Kronoart® panel
9. Tmelicí silikon
10. Perforovaný úhelník
11. 40 x 40 úhel
12. Izolační podložka 80/50
13. Typ EPDM



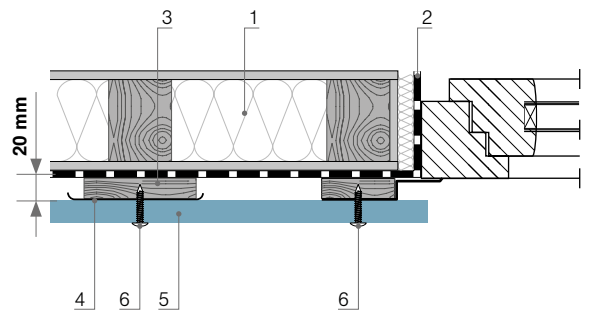
Obr. Nákres J-J
Spodní část zdi

Viditelné upevňovací elementy na budovách s dřevěnou konstrukcí

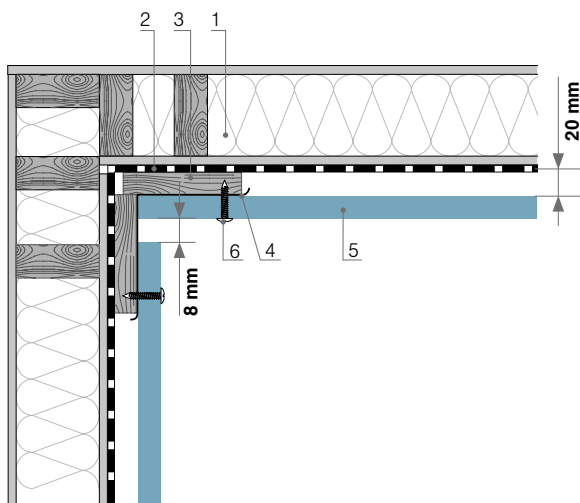
vodorovný řez



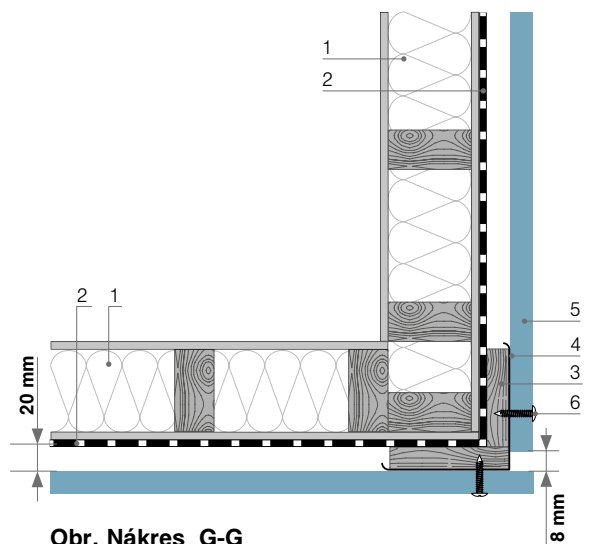
Obr. Nákres A-A
I-Trámový spojovník



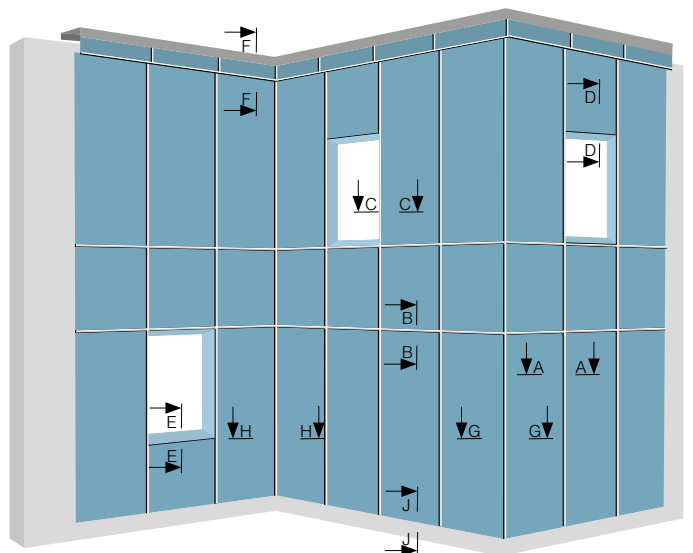
Obr. Nákres C-C
Spojovník s okenními prvky (vnitřní)

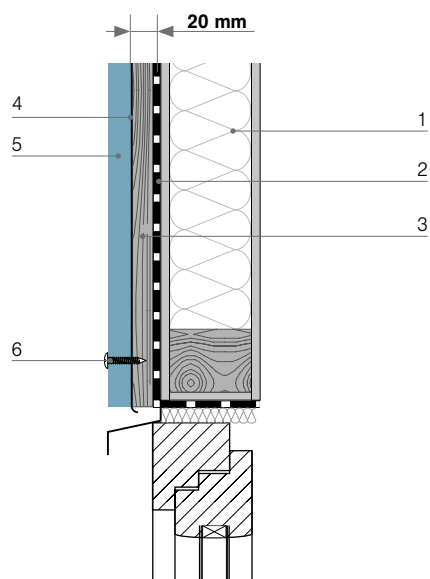


Obr. Nákres H-H
Spojovník vnitřního rohu

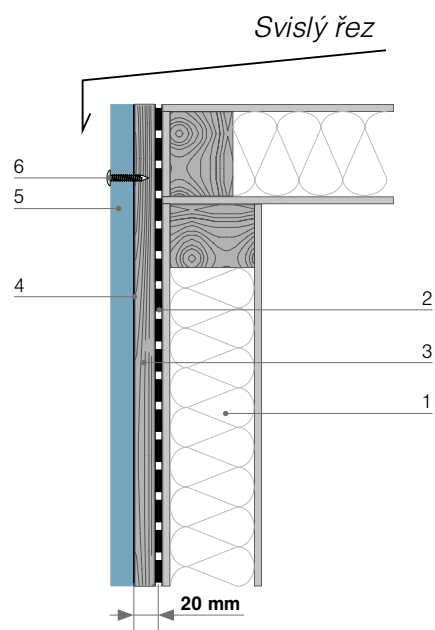


Obr. Nákres G-G
Spojovník venkovního rohu

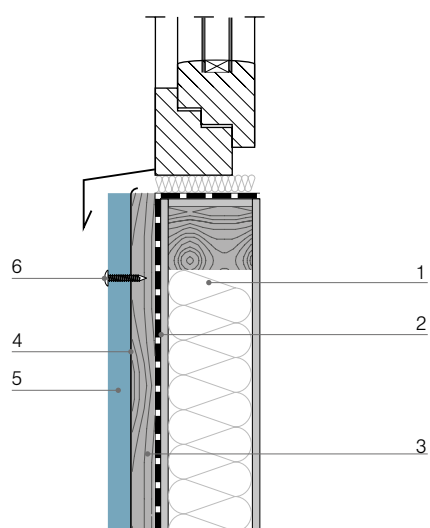




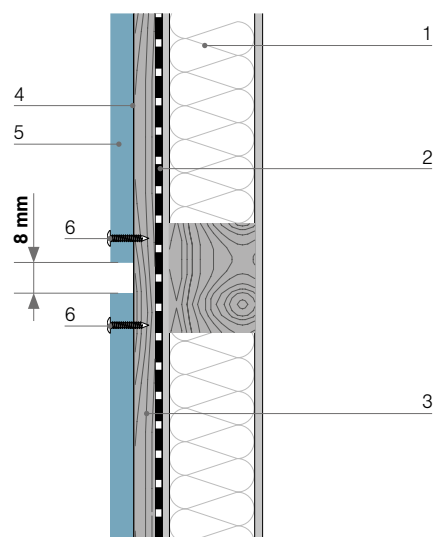
Obr. Nákres D-D
Spojovník s okenními prvky (venkovní)



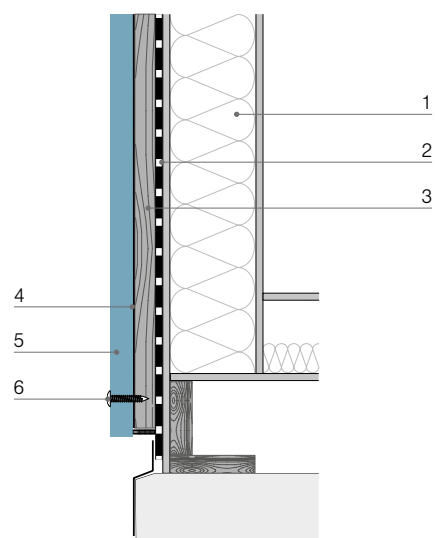
Obr. Nákres F-F
Horní část zdi s uzavíracím rámem



Obr. Nákres E-E
Vnější okenní parapet



Obr. Nákres B-B
Trámový spojovník



Obr. Nákres J-J
Spodní část zdi

1. Nosná opěrná stěna
2. Větruodolný
3. Svislá dřevěná lat'
4. Typ EPDM
5. Kronoart® panel
6. Připevňování nýtů v barvě desky

Montáž při využití neviditelných spojení

Všeobecné informace

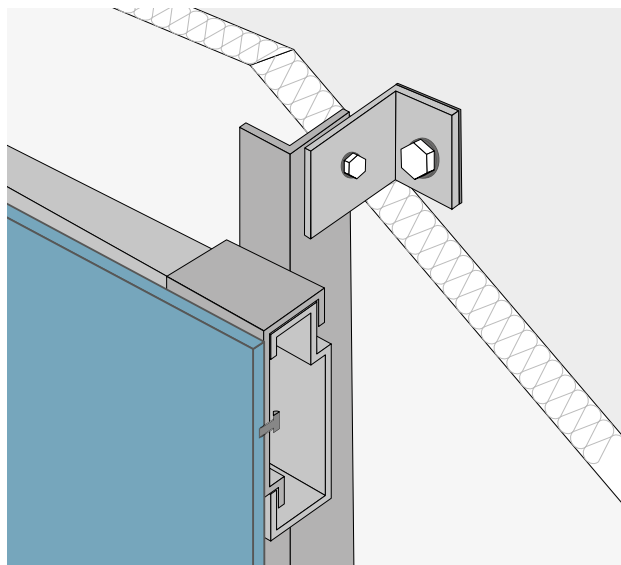
Ukryté mechanické upevnění poskytuje výhodu v podobě pevnějších, rovnoměrněji rozložených upínacích sil. Zajišťuje to trvanlivá instalace a optimalizuje vázání s podložkou bez napětí.

Tloušťka panelů

Ideální tloušťka činí 10 mm, ale s lze použít panely s minimální velikostí 8 mm. Je to způsobeno perforací a metodou připevnění.

Doporučení týkající se montáže

Délka boční hrany pro každý formát (Z,X) by neměla překročit 3 050 mm.



Rozestav instalačních otvorů

Postupujte v souladu s níže uvedenými pokyny pro výběr správné vzdálenosti instalačních otvorů. Doporučené prostředky se vztahují na jednopříčkové instalace panelů.

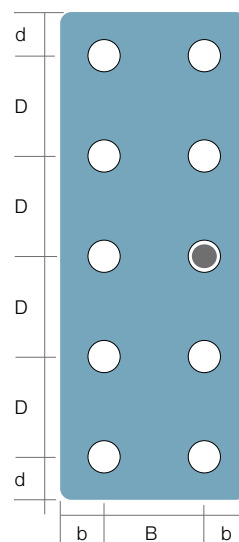
	Tloušťka [mm]	max. B, D [mm]	max. d [mm]	max. b [mm]
Jednopříčkové upevnění	10	740	125	150

Tab. Rozmístění otvorů - jednopříčková instalace

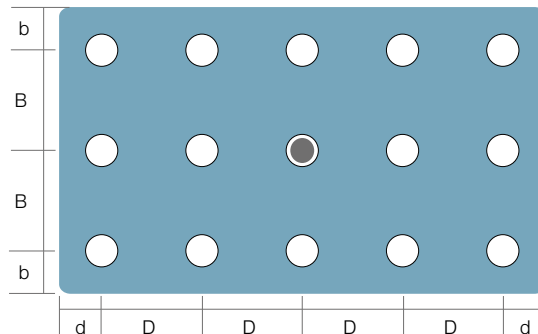
V případě vícepříčkové instalace panelu se doporučuje rozmístit upevňovací otvory tak, jak je uvedeno v tabulce níže.

	Tloušťka [mm]	max. B, D [mm]	max. d [mm]	max. b [mm]
Několikapříčkové upevnění	8	740	20 - 80	20 - 60
	10	800	20 - 100	20 - 80

Tab. Rozmístění otvorů - vícepříčková instalace



Obr. Jednopříčkové upevnění



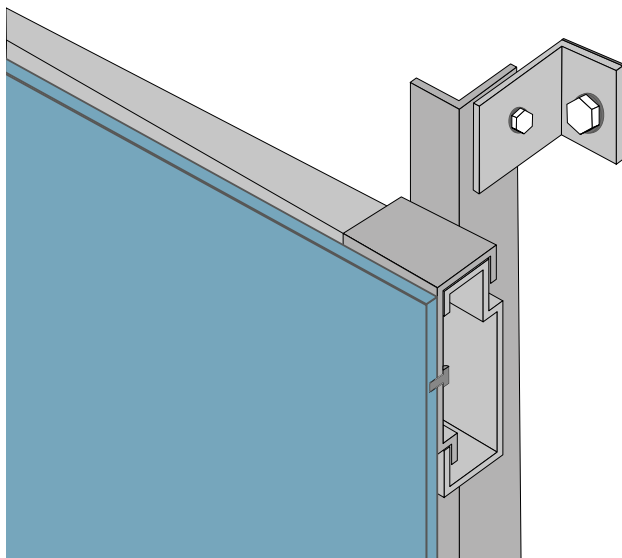
Obr. Několikapříčkové upevnění

Neviditelné techniky připevnění

Jsou dostupné dvě možnosti:

- Svislé nosné elementy připevněné k podložce, která zajišťuje jednotný instalační povrch.
- Horizontální elementy jsou připevněné k nosné vertikální konstrukci. Speciální visací konektory (úchyty, závlačky, spony).

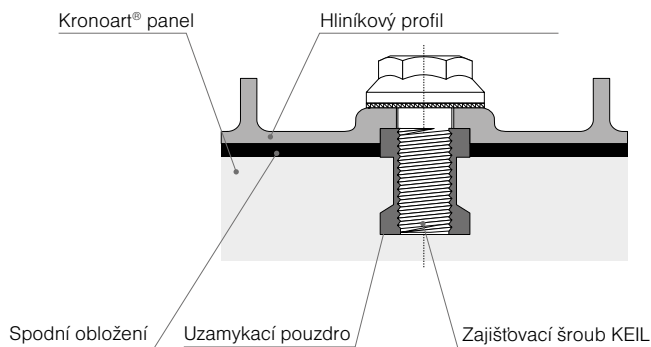
Upevňovací elementy, jako jsou šrouby, hmoždinky a upínací šrouby jsou dostupné v závislosti na druhu a tloušťce panelů a očekávaných podmínkách prostředí v dané lokalitě. Po správné instalaci v souladu s pokyny by měla konstrukce zaručit snadnou instalaci a odolnost vůči atmosférickým podmínkám.



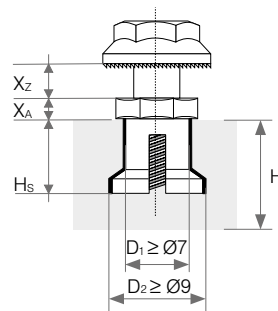
Připojovací konektor

Konektor KEIL

Základní spojovací prvek se skládá z pouzdra a šroubu.



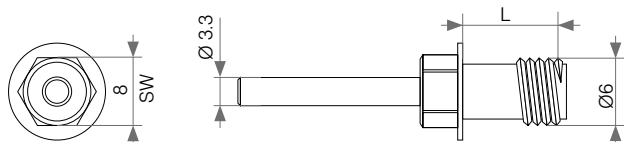
- D_1 průměr díry (7 mm)
- D_2 průměr podříznutí (9 mm)
- H tloušťka panelu (od 6 mm)
- H_s hloubka zapuštění
- X_A Výška šroubu (3 mm)
- X_z Tloušťka hliníkového profilu ve struktuře



Konektor SFS

Pouzdro je vyrobeno z austenitické nerezové oceli (AISI 316, třída 1,4401 dle PN-EN), zatímco dřík je vyroben z uhlíkové oceli (během montáže je dřík zcela odstraněn).

Typ	Materiál S = ocel	Ø	L	Tloušťka panelu	Tloušťka spojených prvků
TUF-	S-	6.0x	9	8	2.5 - 3.5
				10 - 13	0.5 - 3.5
TUF-	S-	6.0x	11	8	4.5 - 5.5
				10	2.5 - 5.5
TUF-	S-	6.0x	13	13	0.5 - 5.5
				10	4.5 - 7.5
TUF-	S-	6.0x	13	13	2.5 - 7.5

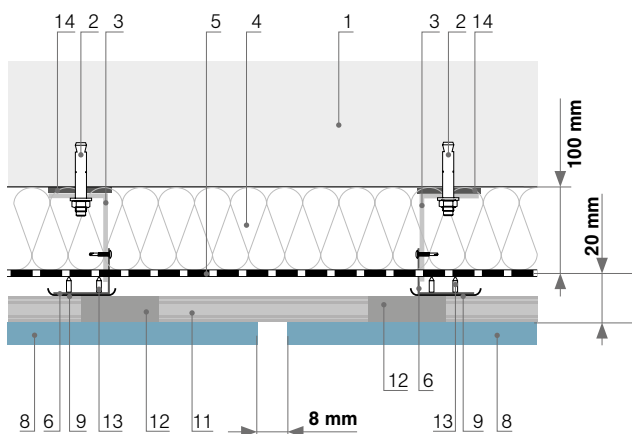


Obr. Svírací šroub TU-S6,0x9 – Konstrukce a rozměry (mm).

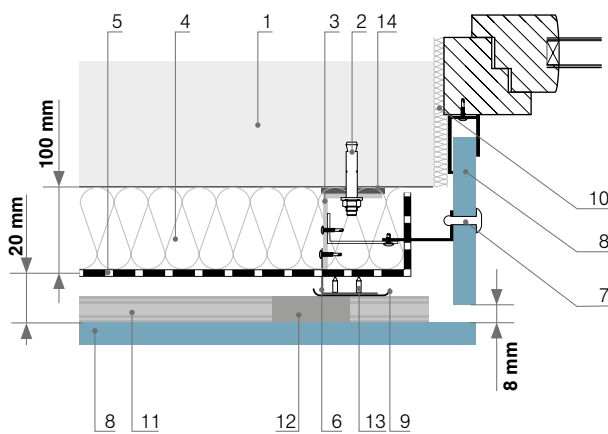
Fig. Rozměry a označení spojovacích prvků (všechny rozměry v mm).

Neviditelné upevňovací elementy na kovové podkonstrukci

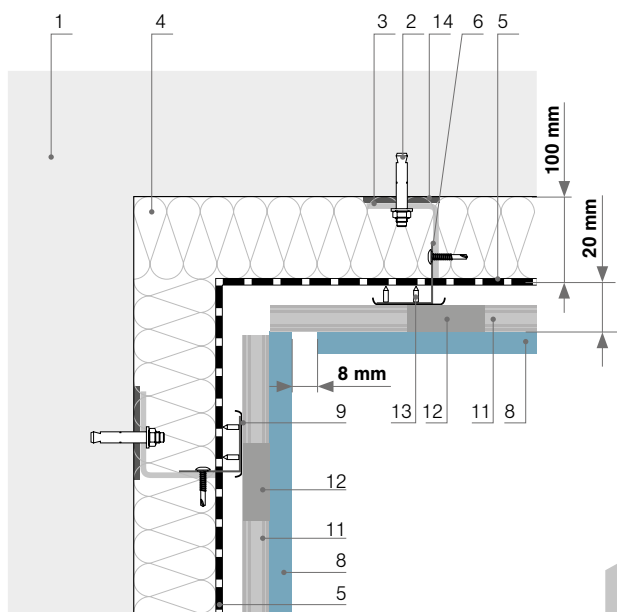
vodorovný řez



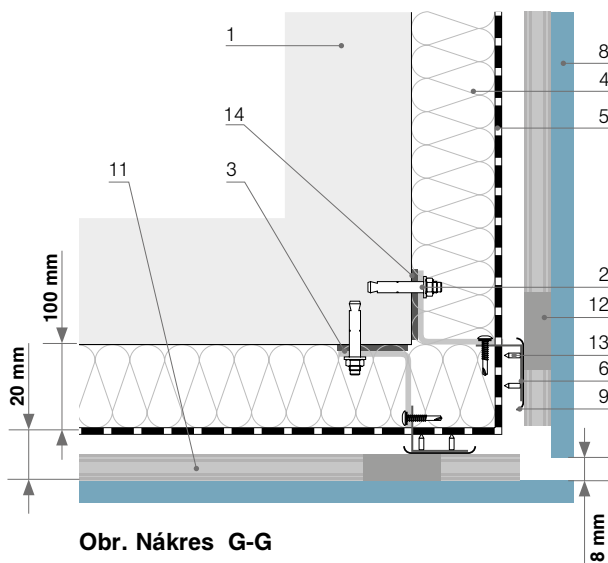
Obr. Nákres A-A
I-Trámový spojovník



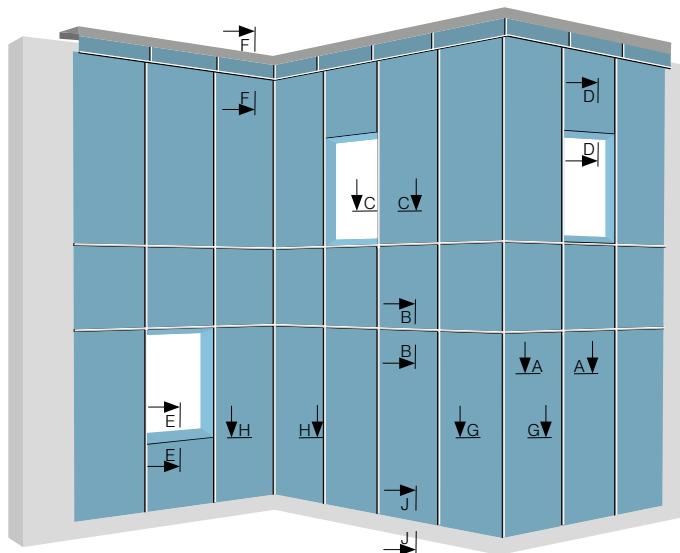
Obr. Nákres C-C
Spojovník s okenními prvky (vnitřní)

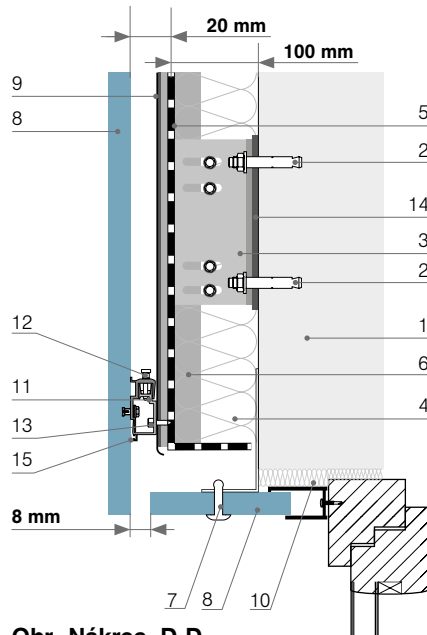


Obr. Nákres H-H
Spojovník vnitřního rohu

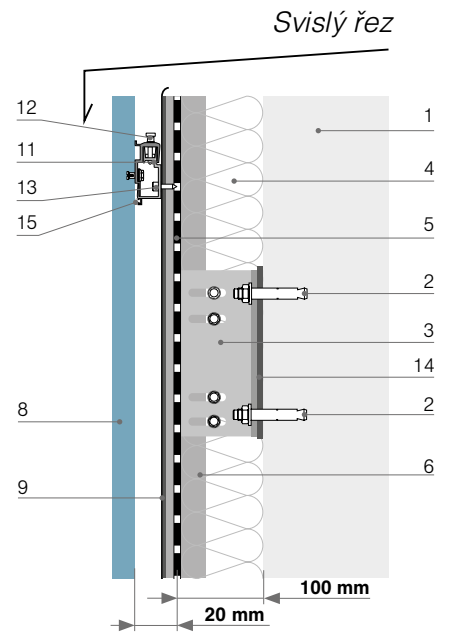


Obr. Nákres G-G
Spojovník venkovního rohu

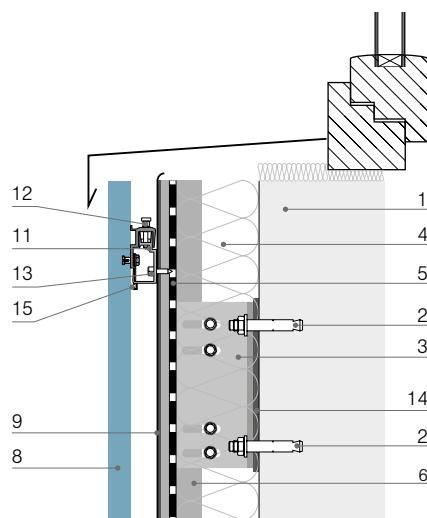




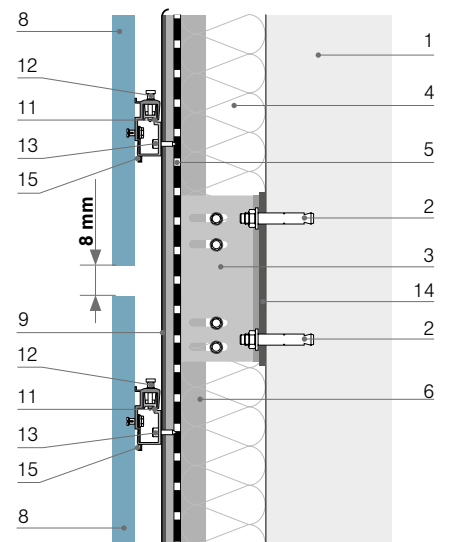
Obr. Nákres D-D
Konektor s okenním prvkem (externí)



Obr. Nákres F-F
Horní část zdi s uzavíracím rámem

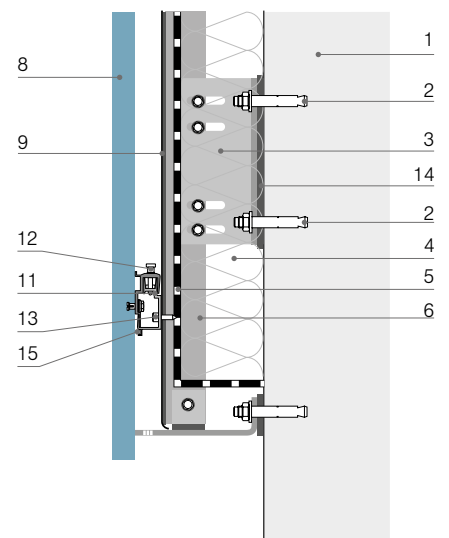


Obr. Nákres E-E
Vnější okenní parapet



Obr. Nákres B-B
Trámový spojovník

1. Opěrná zeď
2. Upevňovací kotva
3. Dvojitá hliníková konzola
4. 100mm minerální vlna
5. Větruodolný
6. Fasádní profil L-60x45
7. Připevňování nýtů v barvě desky
8. Kronoart® panel
9. Typ EPDM
10. Tmelící silikon
11. Fasádní profil z neviditelného montážního systému
12. Regulační klip pro neviditelný INV systém montáže kruhového otvoru
13. Šrouby 4.8 x 19 A2
14. Izolační podložka 80/50
15. Guma pro profil INV-systému



Obr. Nákres J-J
Spodní část zdi

Montáž pomocí lepidla

Všeobecné informace

PanelTack je vysoce elastické lepidlo na bázi SMP (silylem modifikovaný polymer). PanelTack neobsahuje žádná rozpouštědla a isokyanáty.

Výhody produktu

- Spolehlivá metoda slepé fixace
- Jednoduchá a snadná montáž
- Optimální rozložení prnutí

Použití

Lepení panelů pro:

- Fasádní obklad.
- Podezdívky střechy.
- Stropy, přístřešky, markýzy.
- Zeď krycí panel na verandách.

Obsahuje lepicí systém PanelTack

- Odolné a vysoce elastické lepidlo s optimálním rozložením prnutí.
- Vhodné pro lepení větší panelů.
- Vynikající mechanická pevnost.
- Dobrá odolnost proti vlhkosti a vlivům počasí.
- Rychlá a snadná montáž.

Lepicí systém Bostik se skládá z:

PanelTack	vysoce elastické lepidlo
Penetrační nátěr PanelTack	pro předúpravu lepené plochy panelu.
Penetrační nátěr PanelTack	penetrační nátěr pro kovovou nosnou konstrukci
Pěnová páska 12 x 3 mm	pro počáteční lepení panelů a distanční vložka pro dosažení dostatečně silné lepicí vrstvy

Reakce na oheň

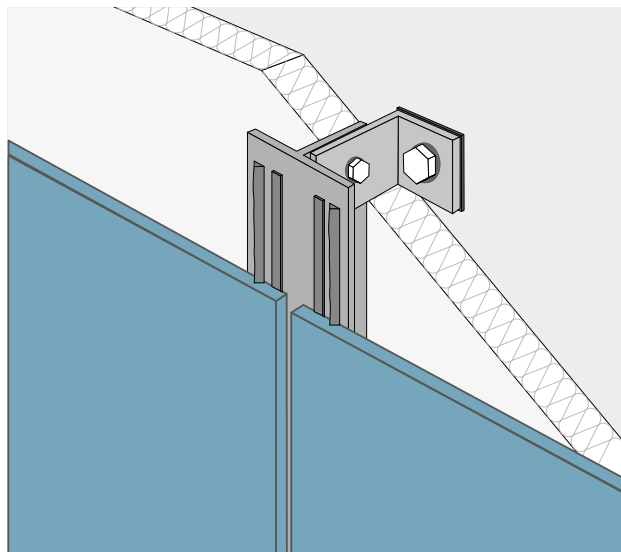
V rámci evropských obkladových konstrukcí produkt splňuje požadavky třídy D dle EN 13501-1.

Vzhledem k tomu, že se požadavky mohou v jiných zemích lišit, doporučuje se věc konzultovat s autoritativními zkušebními instituty pro podrobnější informace.

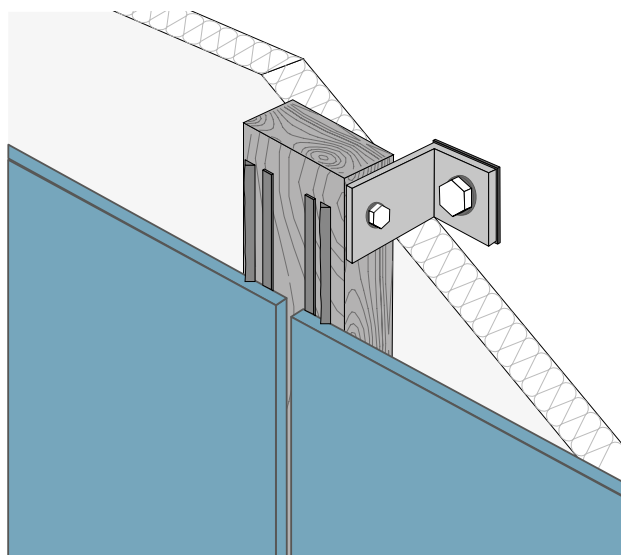
Maximální velikost panelu

PanelTack je vysoce elastické lepidlo, díky čemuž se případné deformace panelů Kronoart absorbují do lepicí vrstvy. Při montáži panelů Kronoart je třeba vzít v úvahu maximální přípustné posunutí 2.5 mm/m1.

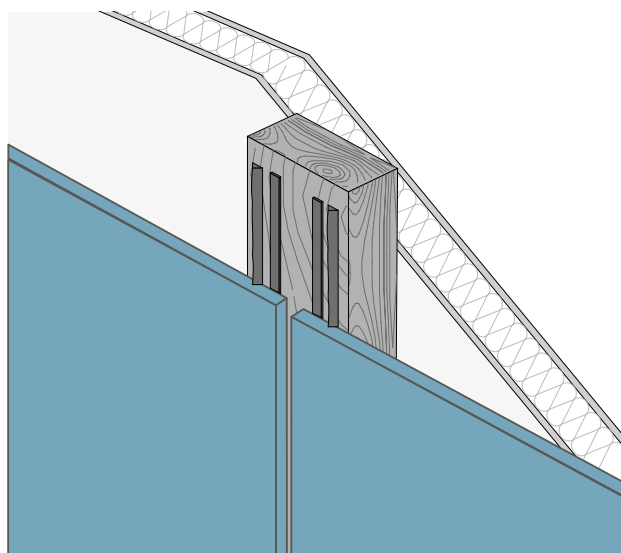
Maximální pružná deformace, kterou může systém PanelTack prakticky absorbovat nesmí překročit 4,3 mm. TO znamená, že maximální diagonální délka panelů nesmí přesáhnout 3440 mm. Panely musí být před lepením rovné. V tomto ohledu jsou velké panely mnohem kritičtější než malé panely, takže zvláštní péče o správnou manipulaci a skladování je nevyhnutelná.



Obr. Skrytý spoj s kovovou podkladní konstrukcí



Obr. Skrytý spoj s dřevěnou podkladní konstrukcí



Obr. Skrytý spoj s dřevěnou podkladní konstrukcí a zdí

Podpůrná konstrukce

Výběr materiálu

Suchá a hladká (galvanizovaná) ocel nebo (eloxovaný) hliník. Tyto kovy musí být korozivzdorné a po montáži musí odpovídat příslušným normám. Lakované kovy jsou rovněž vhodné, ale mohou se na ně vztahovat odlišné montážní pokyny.

Větrání

Nosné latě nebo profily smí být namontovány pouze svisle. Za panely musí být otevřený, větráný prostor minimálně 20 mm. Dále jsou nutné větrací otvory nejméně 50 cm² / m nahore a ve spodní části lepených panelů. Pro vodorovnou montáž se doporučuje nosníky montovat kolmo k fasádě pro zajištění ventilace na krátkém konci.

Minimální šířka spoje

Doporučuje se spoj mezi panely o šířce 8 mm.

Rozměry a vzdálenosti

Minimální šířky nosníků v nosné konstrukci závislé na funkci nosníků:

- nosníky spojů – hliník – 100mm
- koncové a středové nosníky – hliník – 40mm

Vzdálenost mezi nosnými latěmi nebo profily dle pokynů výrobce panelů.

Tloušťka panelu v mm	6	8	10
2 fixings in one direction	440	590	640
3 or more in one direction	540	640	640

U vodorovných montáží (stropy) je třeba tyto rozteče vynásobit 3/4.

Označení spotřeby na 100 m² plochy panelu

Role pěnové pásky 12 25

Cartridge PanelTack 50 290 ml

Penetrační nátěr PanelTack (panel) 3 500 ml plechovka

Penetrační nátěr PanelTack (kov) 3 500 ml plechovka

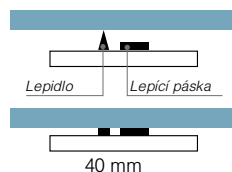
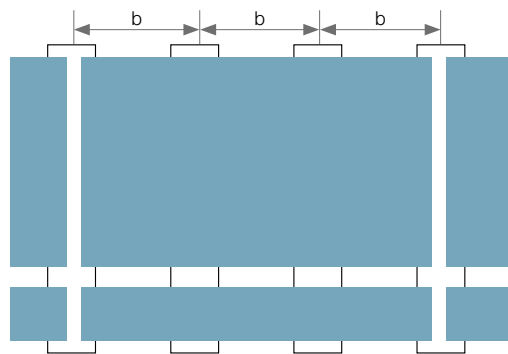
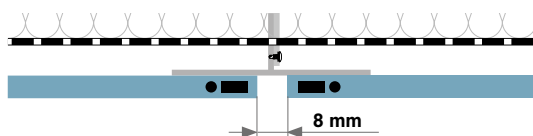
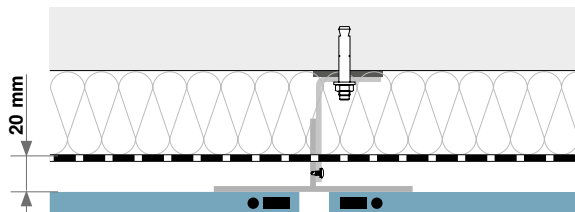
Podmínky nanášení

Obkladové panely lze lepit uvnitř (na dílně) nebo na stavbě.

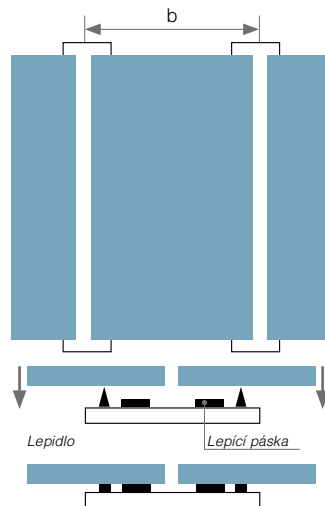
Platí následující podmínky:

- Nepenetrujte nebo nelepte za deště.
- Nepenetrujte nebo nelepte v případě vysoké vlhkosti vzduchu, např. během husté mlhy.
- Vyvarujte se kondenzace na panelech i nosné konstrukci: rosný bod musí být o 3 °C vyšší než teplota podkladu.
- Aplikujte při teplotách +5 °C až +30 °C

Musíte předcházet křivení panelů s ohledem na vliv a vlhkosti.



Příklad vícepříčkového připevnění

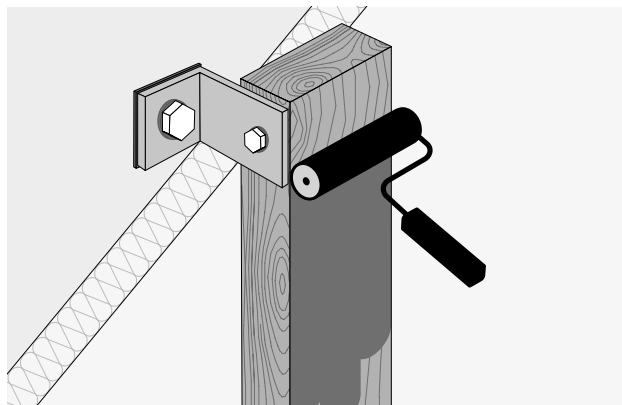


Příklad jednopříčkového připevnění

Návod montáže

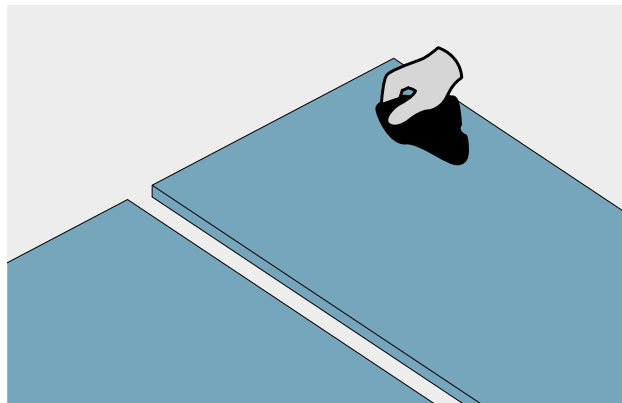
Penetrace nosné konstrukce

Nosnou konstrukci je třeba penetrovat před nebo po montáži. Penetraci lze nanášet uvnitř i venku. Použijte penetrační nátěr SX Black pro dřevo a PanelTack pro kov. Jeden (souvislý a úplný) nátěr penetrace stačí. Zbytky penetrace se nedoporučuje používat. Zamezte zanesení nosné konstrukce prachem a mastnotou po aplikaci penetrace. Kovová nosná konstrukce: Aplikujte penetraci PanelTack přímo z plechovky na čistý hadřík, co nepouští vlákna nebo na ubrousek. Pevně otřete nosnou konstrukci pomocí hadříku namočeného v penetračním nátěru. Minimální čas schnutí je 10 minut. Hadříky pravidelně měňte za nové. Nepenetrujte více plochy, než je možno nalepit za 6 hodin.



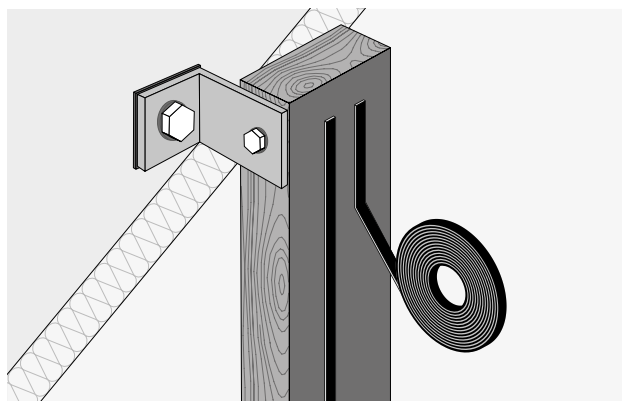
Penetrace plášťových panelů

Aplikujte penetraci PanelTack přímo z plechovky na čistý hadřík, co nepouští vlákna nebo na ubrousek. Pevně otřete nosnou konstrukci pomocí hadříku namočeného v penetračním nátěru. Minimální čas schnutí je 10 minut. Hadříky pravidelně měňte za nové. Nepenetrujte více plochy, než je možno nalepit za 6 hodin.



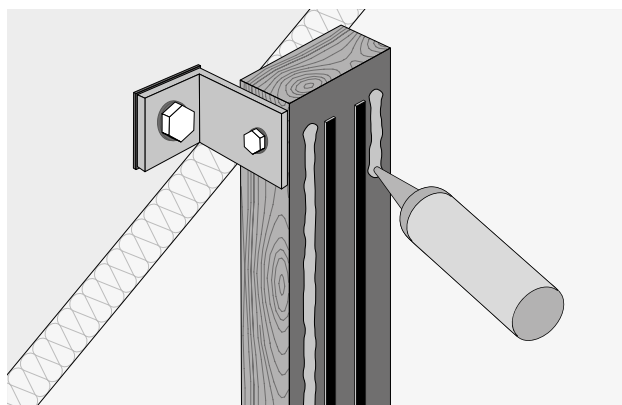
Aplikace pěnové pásky

Jakmile penetrace uschne, nanáší se svisle pěnová páska na nosnou konstrukci bez přerušení. Přitlačte pásku pevně na nosnou konstrukci a odřízněte ji ostrým nožem. Při rozhodování správné polohy a délky pásky také pamatujte na rozměry nosné konstrukce, rozměry panelů a nezbytný prostor pro lepidlo. Po nalepení pásky neodstraňujte ochranu folii ihned po aplikaci pěnové pásky.



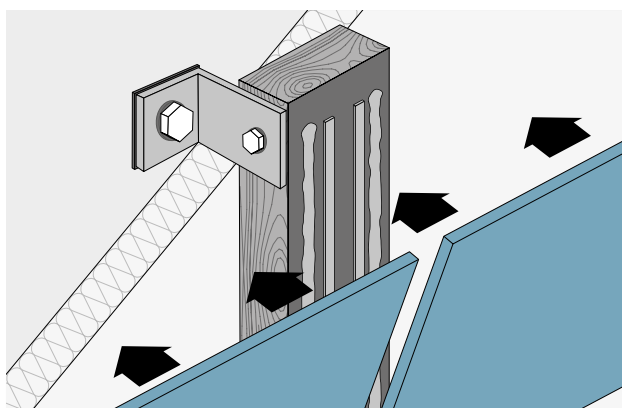
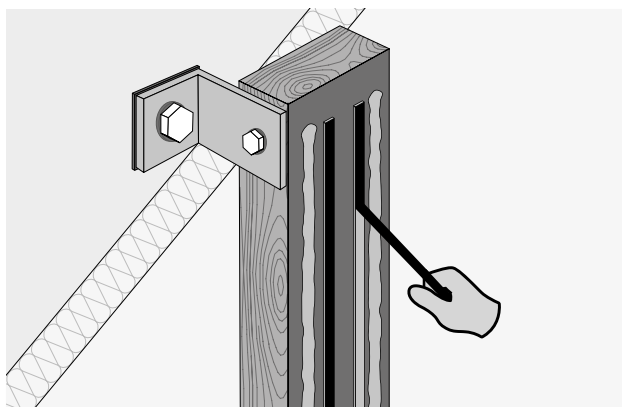
Aplikace lepidla pomocí speciální hubice

Po aplikaci pěnové pásky nanášejte PanelTack pouze svisle a bez přerušení. Použijte ruční nebo vzduchovou nanášecí pistoli. S každým balením cartridge PanelTack lze dodat speciální hubici ve tvaru V. Ta umožňuje nanášet trojúhelníkové vrstvy lepidla o šířce a výšce 9 mm. Tato speciální hubice zabraňuje zachycování bublin vzduchu a nadbytečným ztrátám lepidla. Naproti řezu ve tvaru V lze hubici seříznout šikmo.



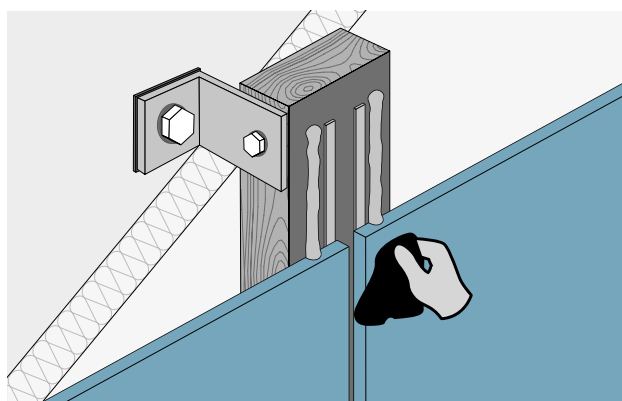
Umístění panelu

Nyní odstraňte z pěnové pásky ochrannou folii. Přitlačte obkládací panel do 10 minut po nanesení lepidla. Připevněte panel jemným přitlačením na vrstvu lepidla a v případě potřeby upravte jeho polohu. Úpravy polohy jsou možné, dokud se panel nedotkne pěnové pásky. Pro snadnější polohování panelu použijte distanční vložku, podpěrné bloky nebo vodorovné nosné lišty. Pro snadnější manipulaci lze použít přísavku na sklo. Jakmile je panel umístěn správně, je třeba jej přitlačit jemně po celé délce pěnové pásky. Zabraňte, aby se páska k sobě přilepila. Nyní již není možné upravit polohu panelu. Viz podrobné výkresy.



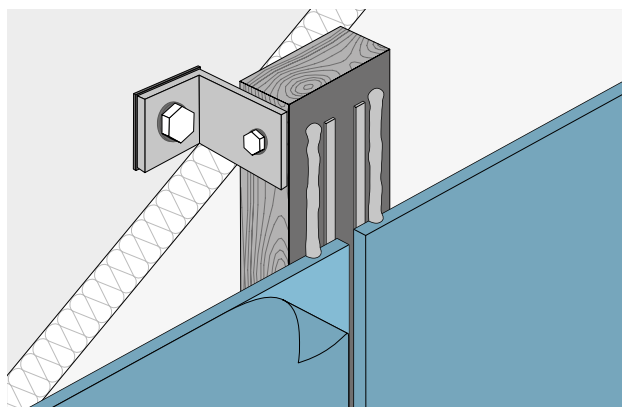
Čištění

Zamezte zanesení přední části panelů penetračním nátěrem nebo lepidlem. Nevytvrzenou penetraci nebo zbytky lepidla lze odstranit pomocí vhodného čisticího prostředku jako Liquid 1. Použijte čistý hadřík, co nepouští vlákna nebo ubrousek. Nejprve vyzkoušejte na malém místě, zda čisticí prostředek nijak nepoškozuje panel.



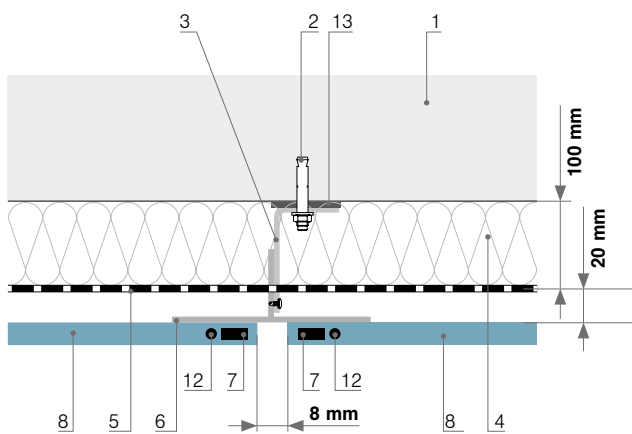
Odstranění ochranné folie z přední strany

Ihned po nalepení panelu je třeba z něj odstranit ochrannou folii, pokud tam je.

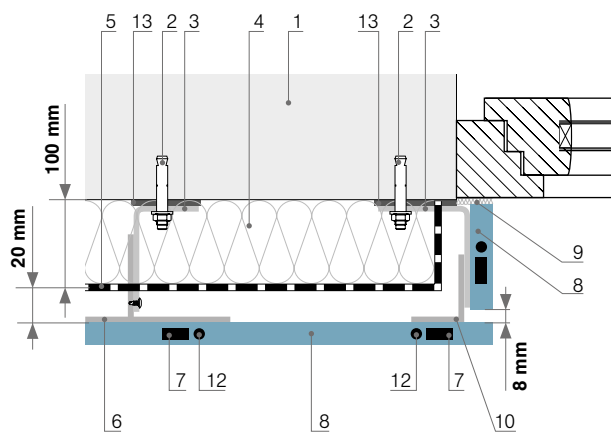


Neviditelné prvky připevňovací na kovové podkonstrukci

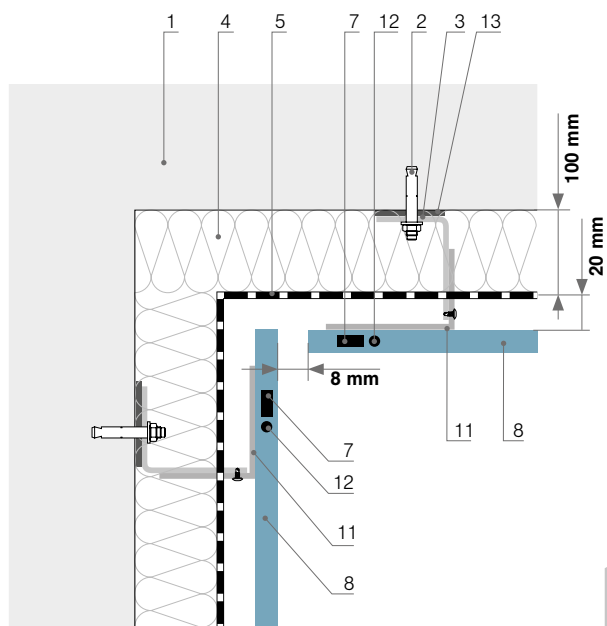
vodorovný řez



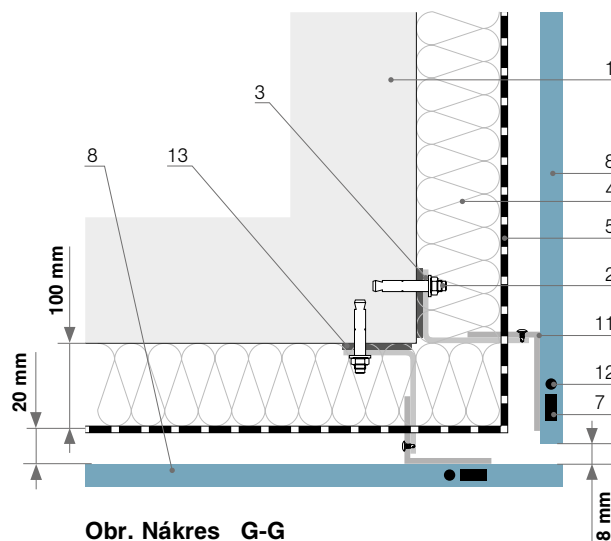
Obr. Nákres A-A
Konektor I profilu (I-Beam)



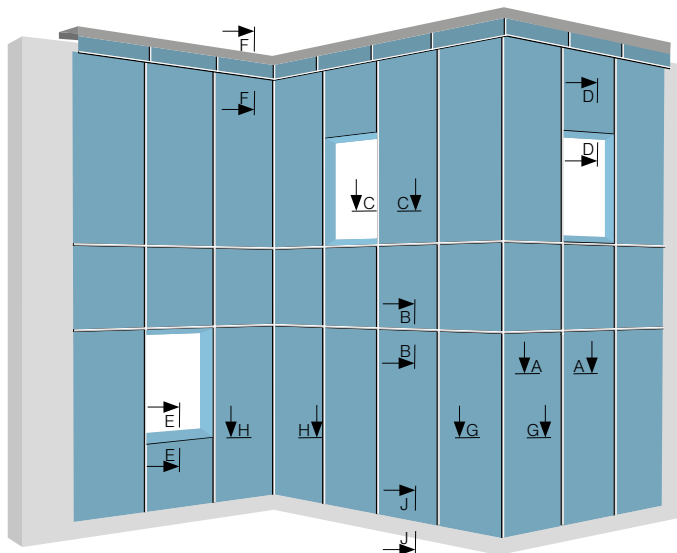
Obr. Nákres C-C
Konektor s okenními prvky (vnitřní)

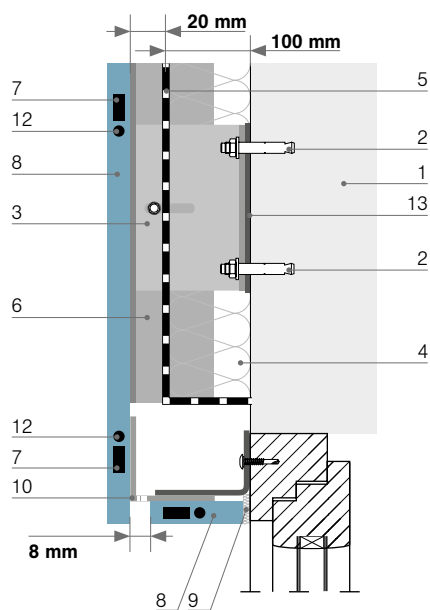


Obr. Nákres H-H
Konektor ve vnitřním rohu

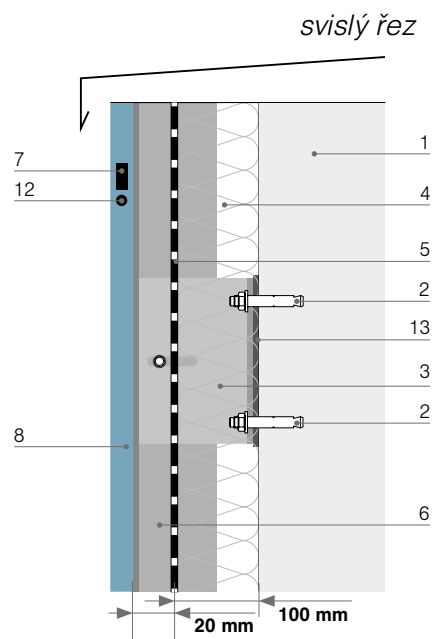


Obr. Nákres G-G
Konektor ve vnějším rohu

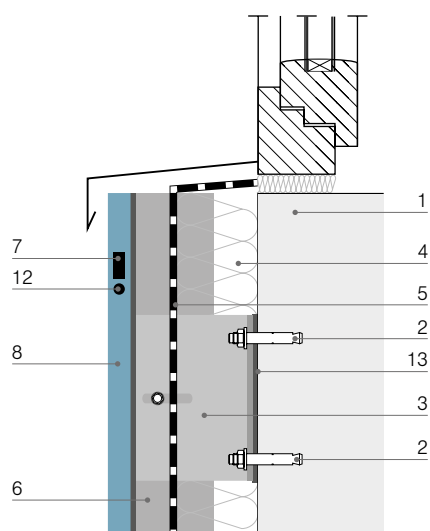




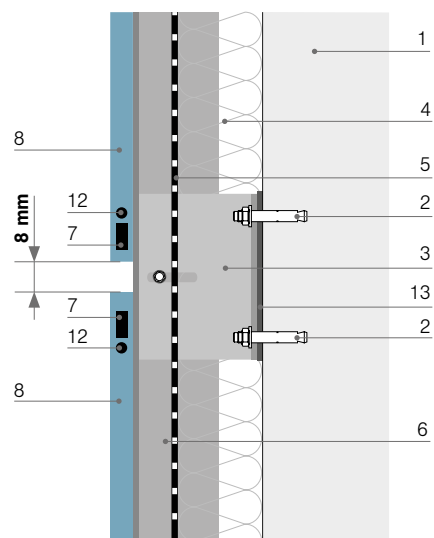
Obr. Nákres D-D
Konektor s okenními prvky (vnější)



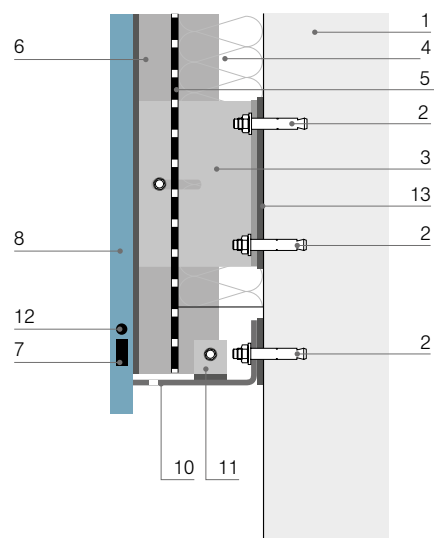
Obr. Nákres F-F
Vrchní část stěny s uzavíracím rámem



Obr. Nákres E-E
Okenní vnější parapet



Obr. Nákres B-B
Konektor profilu

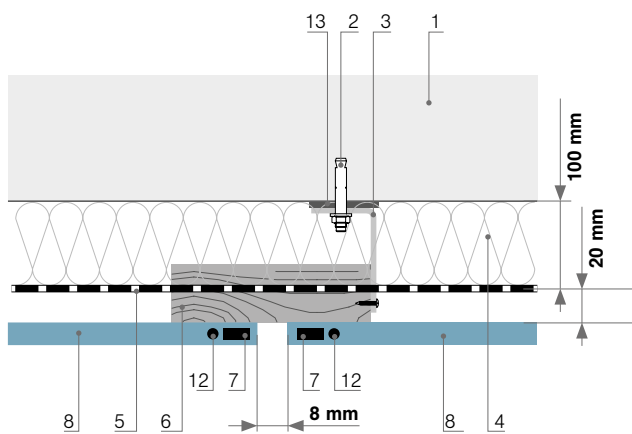


Obr. Nákres J-J
Spodní část stěny

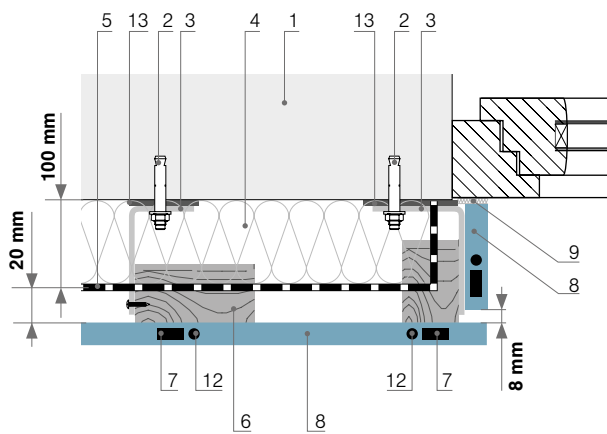
1. Nosná stěna
2. Upevňovací kotvy
3. Upevňovací úhelník L120 x 60 x 3, délka 60 mm
4. Minerální vlna 100 mm
5. Odolnost vůči větru
6. Upevňovací T-spojky T90 x 70 x 4
7. Pěnová páska
8. Kronoart® panels
9. Silikon odolný vůči atmosférickým podmínkám
10. Preferovaný úhломěr
11. Úhломěr 40 x 40 x 3
12. Lepidlo
13. Izolační podložka 80/50

Skrytý spoj s kovovou podkladní konstrukcí

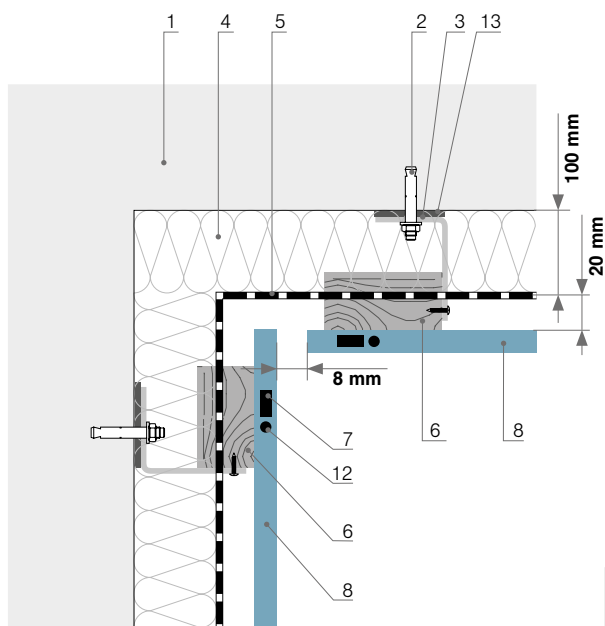
vodorovný řez



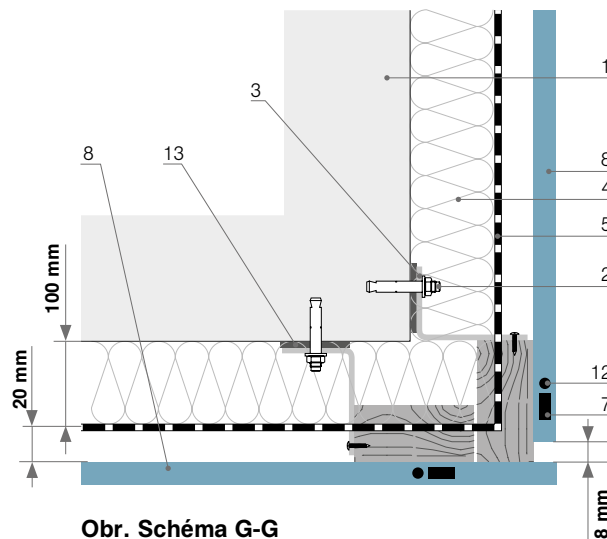
Obr. Schéma A-A
I-Trámový spojník



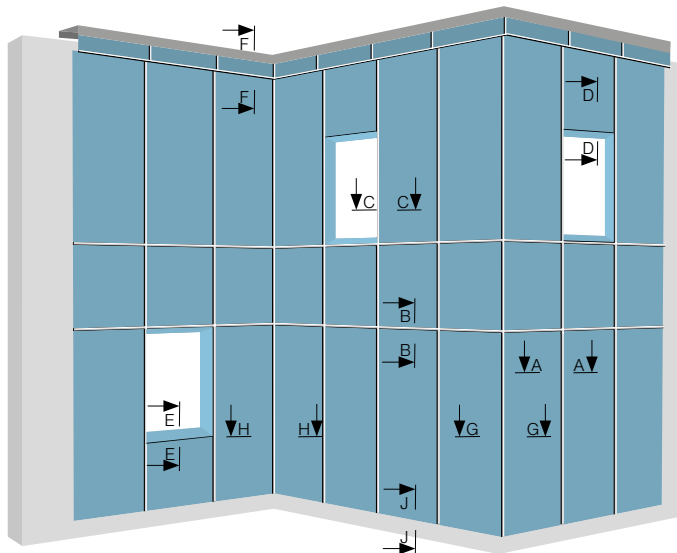
Obr. Schéma C-C
Spojník s okenními prvky (vnitřní)

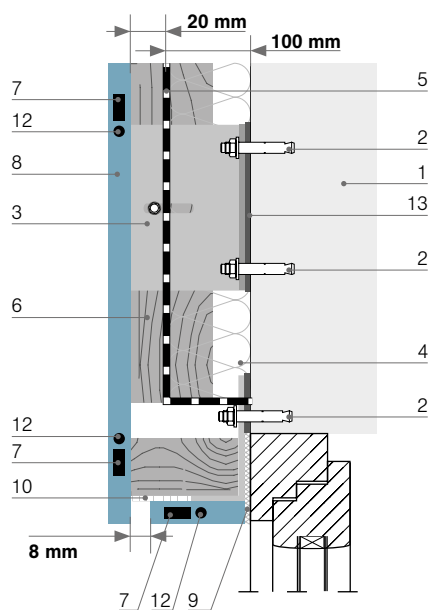


Obr. Schéma H-H
Spojník vnitřního rohu

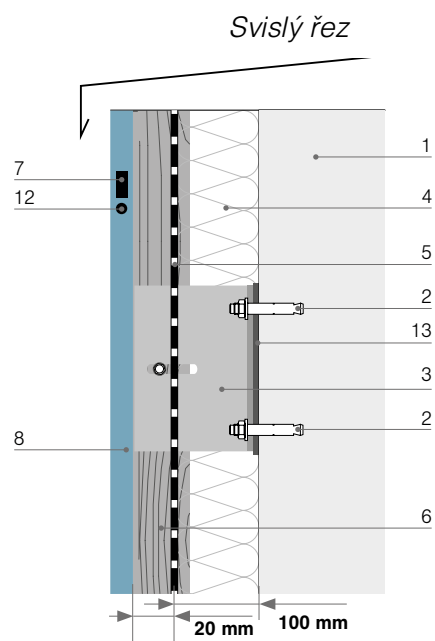


Obr. Schéma G-G
Spojník venkovního rohu

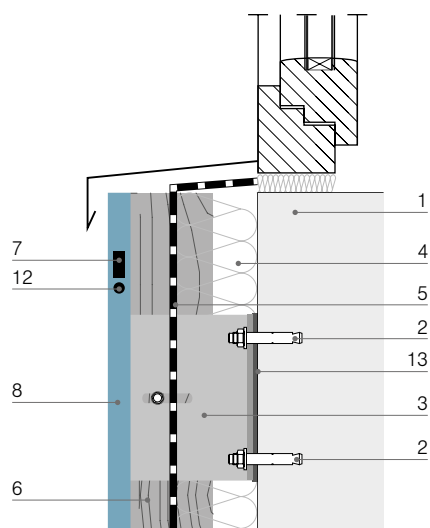




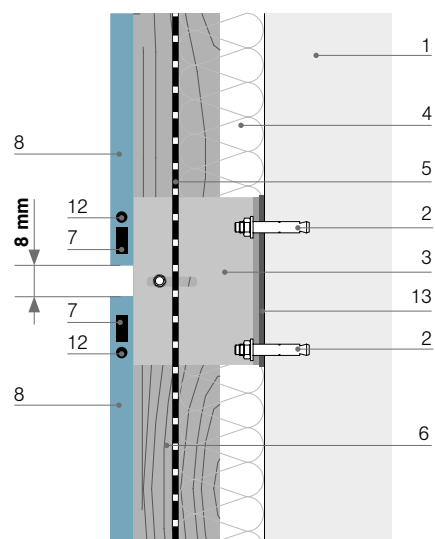
Obr. Schéma D-D
Spojovník s okenními prvky (venkovní)



Obr. Schéma F-F
Horní část zdi s uzavíracím rámem

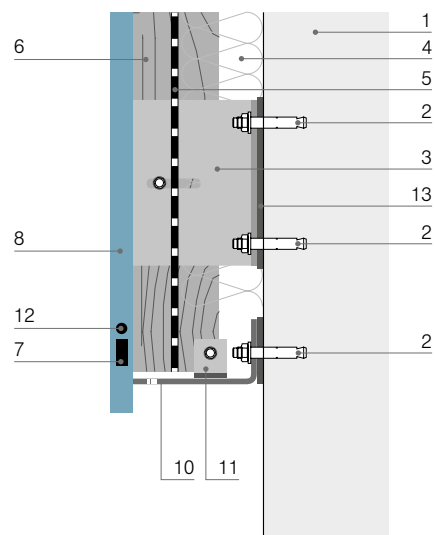


Obr. Schéma E-E
Vnější okenní parapet



Obr. Schéma B-B
Trámový spojovník

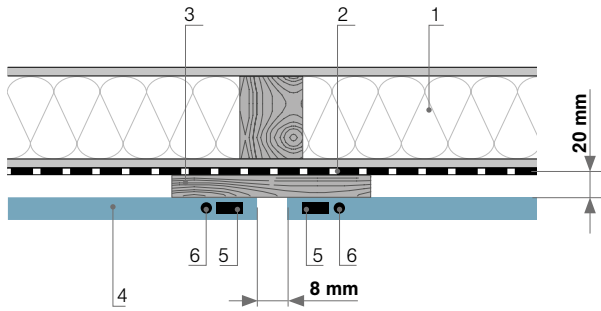
1. Opěrná zed'
2. Upevňovací kotva
3. Upevňovací úhelník L120 x 60 x 3, délka min. 60 mm
4. 100mm minerální vlna
5. Větruodolný
6. T90 x 70 x 4 upevňovací kolíky
7. Oboustranná páska
8. Kronoart® panels
9. Tmelicí silikon
10. Perforovaný úhelník
11. 40 x 40 x 3 úherl
12. Lepidlo
13. Izolační podložka 80/50



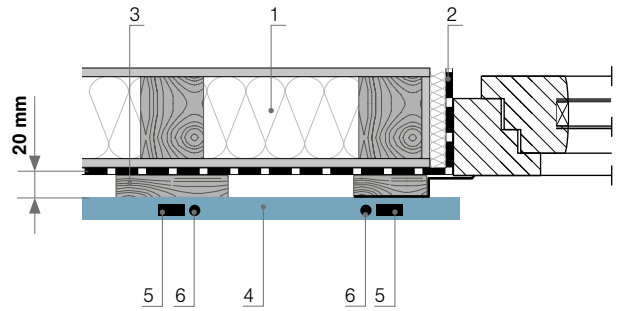
Obr. Schéma J-J
Spodní část zdi

Neviditelné upevňovací elementy na budovách s dřevěnou konstrukcí

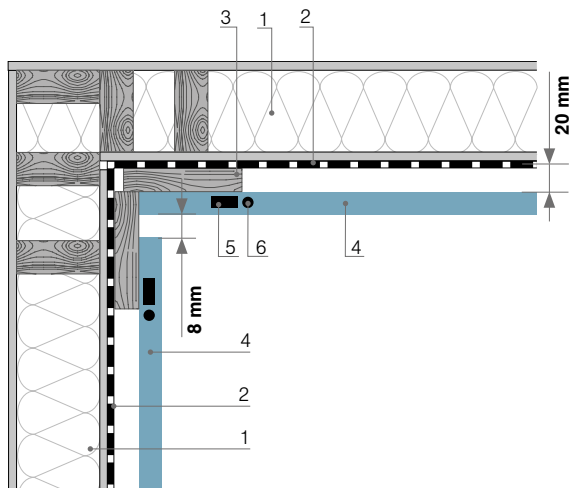
vodorovný řez



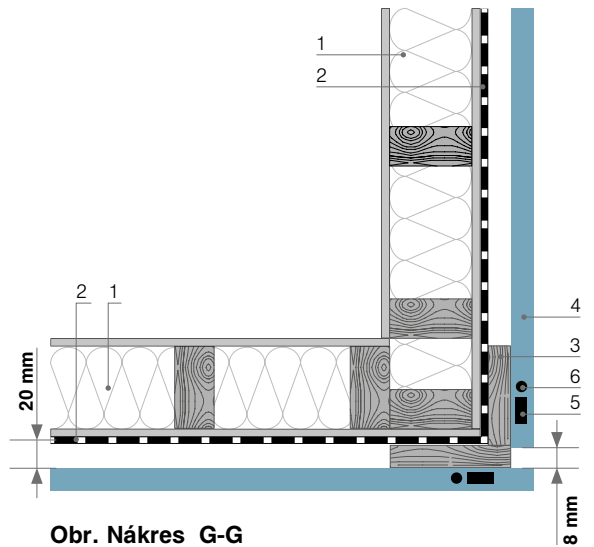
Obr. Nákres A-A
I-Trámový spojovník



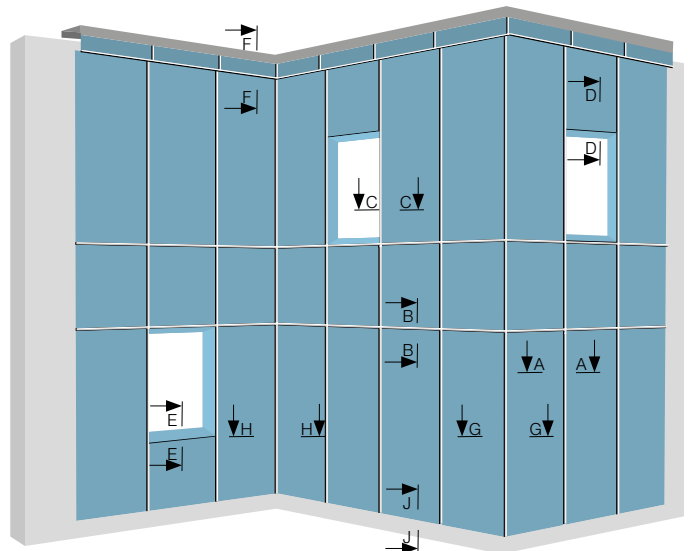
Obr. Nákres C-C
Spojovník s okenními prvky (vnitřní)

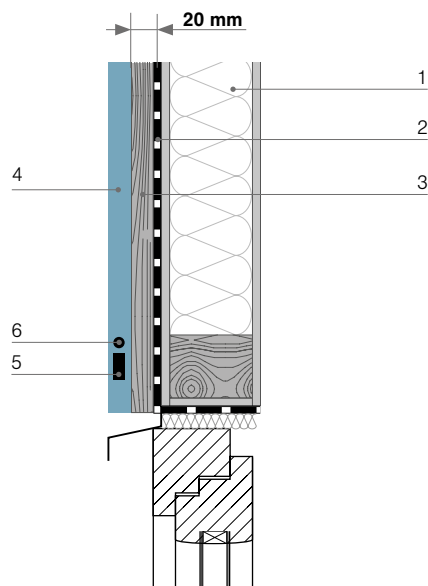


Obr. Nákres H-H
Spojovník vnitřního rohu

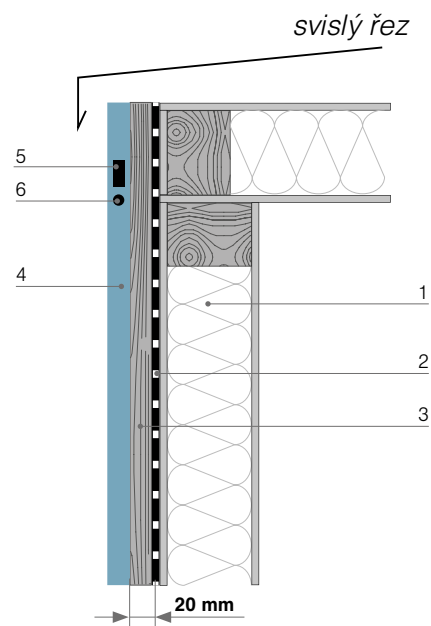


Obr. Nákres G-G
Spojovník venkovního rohu

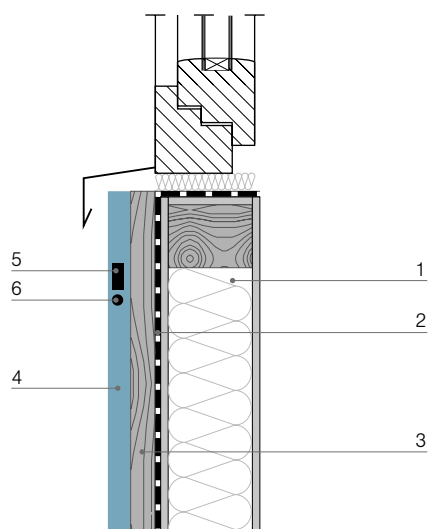




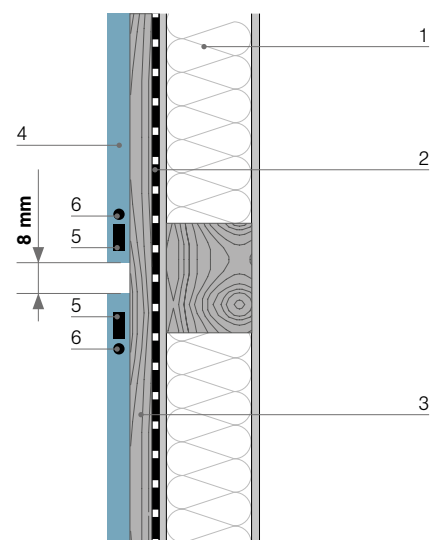
Obr. Nákres D-D
Spojovník s okenními prvky (venkovní)



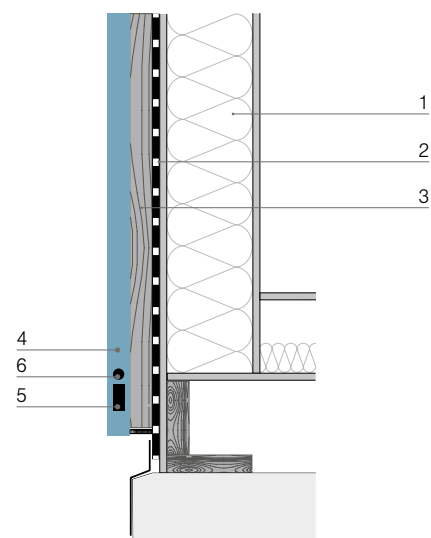
Obr. Nákres F-F
Horní část zdi s uzavíracím rámem



Obr. Nákres E-E
Vnější okenní parapet



Obr. Nákres B-B
Trámový spojovník



Obr. Nákres J-J
Spodní část zdi

1. Nosná opěrná stěna
2. Odolnost vůči větru
3. Vertikální dřevěná lišta
4. Kronoart® panels
5. Pěnová páska
6. Lepidlo

Instalace Balkonů

Všeobecné informace

Kronoart® is highly suited to forming balustrades, from both the aesthetic and safety perspectives. It's an excellent alternative to concrete or glass in these applications, as both those materials have low impact strength, less durability and limited color options compared to Kronoart®.

Kronoart® panels are also easily maintained and keep their good looks over the long term.

Existuje velké množství metod montáže panelů Kronoart® na nosné konstrukce, například:

- Montáž na tyče pomocí spojovacích prvků nebo upínek
- Montáž na tyče po částech,
- Montáž na tyče pomocí průchozího panelu,
- Montáž na tyče pomocí profilů.

Instalace HPL panelů se provádí mechanicky pomocí šroubů, samořezných konektorů nebo slepých nýtů a hliníkových nebo galvanizovaných ocelových profilů.



Fixní bod / nefixní bod

Za účelem zajištění rovnoměrného systému panelů by měl stačit jeden bod provedený uprostřed panelu. Jiné upevňovací body by měly být pohyblivé. Tento režim instalace zaručuje rovnoměrné pokrytí panelu jak podélně tak příčně. Průměr otvoru s nehybným bodem by měl být stejný, jako je průměr aplikovaného konektoru. Průměr otvorů pro nehybné body by měl být 1,5 krát větší, než je průměr odpovídajících konektorů. Pevný bod pro jednopříčkové upevnění by se měl nacházet uprostřed hrany panelu.

	Tloušťka [mm]	max. D	max. B [mm]	a [mm]	b [mm]
Jednopříčkové upevnění					
	6	400	400	20 - 40	20
	8	550	500	20 - 40	20
	10	700	600	20 - 40	20

Tab. Rozmístění spojů - jednopříčkové upevnění

Pevný bod pro vícepříčkové upevnění by se měl nacházet uprostřed panelu.

	Tloušťka [mm]	max. D [mm]	max. B [mm]	a [mm]	b [mm]
Několikapříčkové upevnění					
	6	550	400	20 - 60	20 - 50
	8	700	500	20 - 80	20 - 60
	10	800	600	20 - 100	20 - 80

Tab. Distribution of joints - multi span fixing

Ohýbání

Panely Kronoart® mohou být vytvarované křivě bez žádné předchozí speciální přípravy - je to možné díky fyzickým a chemickým možnostem a teplotě během procesu laminování. Minimální dosažitelný poloměr ohybu činí: $R = 2 \text{ m}$.

Kompenzace pro změnu rozměrů

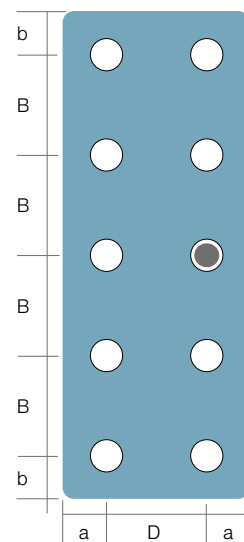
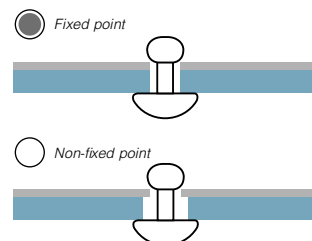
Pro výrobky Kronoart je pro základní materiál předpokládána jistá změna rozměrů v souladu se změnami vlhkosti a teploty - materiál se chová podobně, jako dřevo. Zavedení příslušných dilatačních spár mezi panely je tedy nutné.

- Minimum 8 mm, 2,5 mm na každý metr panelu jak v podélně tak příčně
- 5 mm kolem panelu pro instalaci v profilech

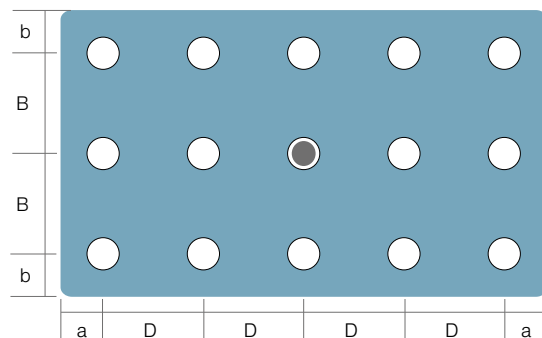
V případě spojení profilů musíte vzít v úvahu tloušťku jejich těla.

Zábradlí

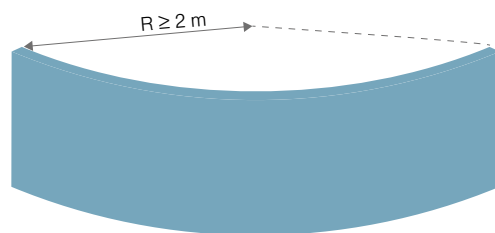
System zábradlí s panely Kronoart® by měl být odolný a adekvátně trvanlivý. Výška balkonového zábradlí by měla být v souladu s místními stavebními předpisy. Výška by neměla být nižší než 100 cm a pro budovy nad 12 m by měla výška činit alespoň 110 cm.



Obr. Jednopříčkové upevnění.



Obr. Několikapříčkové upevnění.



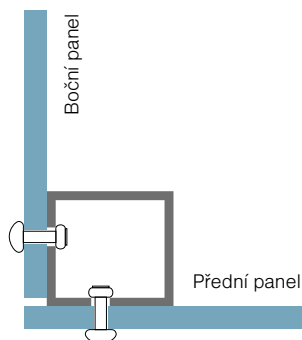
Obr. Ohýbání balkonových panelů.

Balkonové rohy

Díky mnohým možnostem mohou rohy Kronoart® plnit různé estetické a technické požadavky.

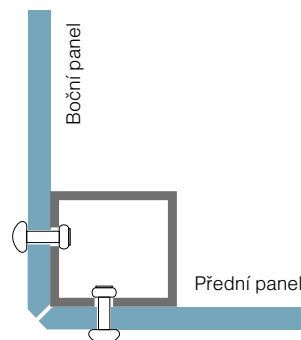
Otevřený roh

Čelní panel je umístěn při bočních panelech, odráží přirozenou barvu desky na jejich svislých okrajích.



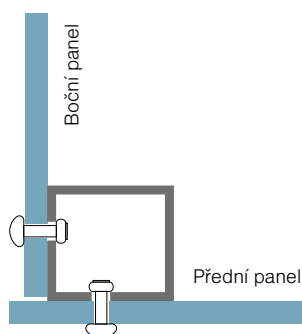
Rohy se spojily šikmo

Při precizním řezu panelů pod úhlem 45° tato metoda zajišťuje úhledný a jednolitý vzhled.



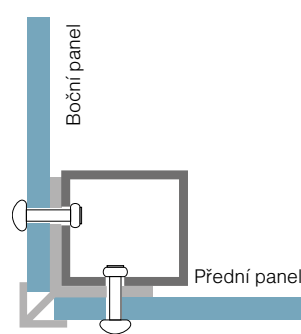
Maskování nerovných podkonstrukcí

Pokud vystávají podpěry mimo standardní délku předního panelu o cca 10 mm na každém konci, je možné dosáhnout upraveného a jednoduchého vzhledu.



Rohové provedení profily

Otevřené hrany bočních a předních panelů jsou zamaskovány práškovým profilem v libovolné barvě RAL.



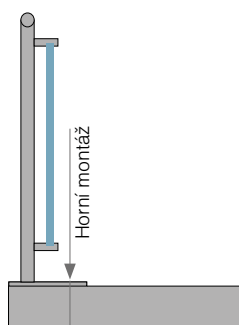
Montáž nosných tyčí

Odpovídající podpěry zábradlí musejí být pevně připevněny k podlaze balkonu. Standardně je to potrubí nebo profily s podélným řezem. Konektory využívané pro zajištění sloupků musejí poskytovat bezpečnost konstrukce a její stabilitu.

Nosníky lze namontovat třemi způsoby

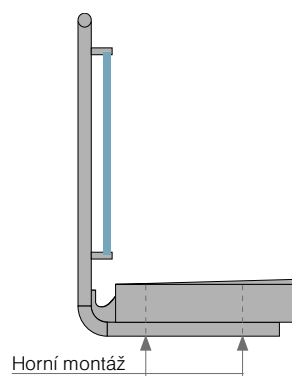
Fixní body

Běžnou metodou je připevnění rámu k podlaze balkonu.



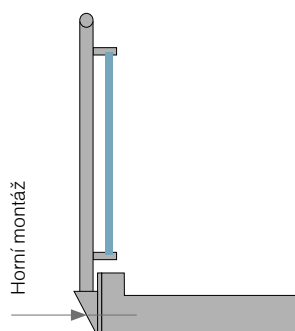
Dolní montáž

Pokud zůstává podlaha balkonu nenarušena, není možné, aby se voda dostala do konstrukce a povrch podlahy se využívá optimálním způsobem.



Boční montáž

Rám může být připevněn k vnější straně podlahy balkonu, což eliminuje riziko úniku a tepelných mostků.

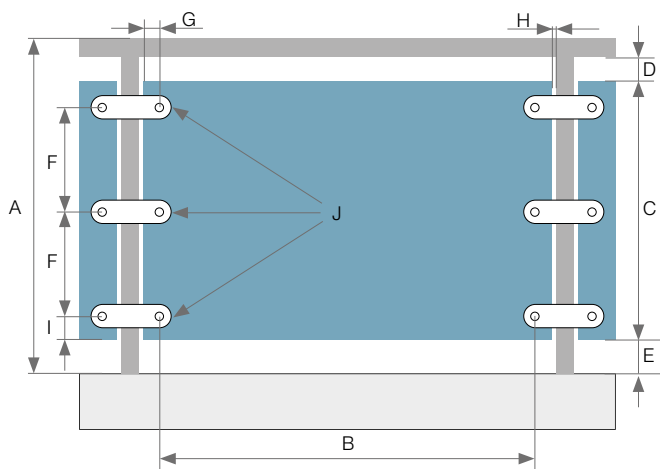




Montáž balkonových obkladů

Viditelné připevnění ke sloupkům pomocí konektorů svorek

- A** Výška balustrády
- B** Rozteč uchycení
- C** Výška panelu
- D** Horní mezní vzdálenost
- E** Spodní mezní vzdálenost
- F** Rozteč mezi spojovacími prvky
- G** Vystoupení panelu
- H** Mezní vzdálenost
- I** Volné vystoupení
- J** Upevňovací body

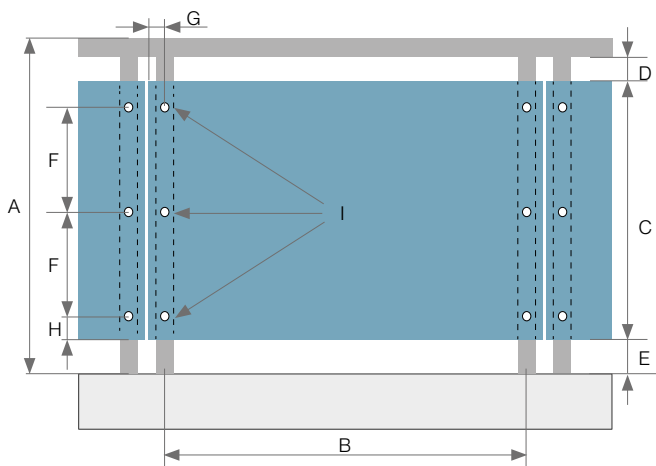


Tloušťka panelu [mm]	A [cm]	B max. [mm]	C min./max. [mm]	D min./max. [mm]	E [mm]	F max. [mm]	G min./max. [mm]	H min./max. [mm]	I min./max. [mm]	J
6	90	600	700 - 780	40 - 120	40	300	20 - 40	20 - 40	50 - 90	3
	110		900						20 - 150	3
	110		905 - 980						20 - 40	4
8	90	700	700 - 780	40 - 120	40	300	20 - 40	20 - 40	50 - 90	3
	110		900						20 - 150	3
	110		905 - 980						20 - 40	4
10	90	800	700 - 780	40 - 120	40	300	20 - 40	20 - 40	50 - 90	3
	110		900						20 - 150	3
	110		905 - 980						20 - 40	4

Tab. Odstup mezi konektory - doporučení

Viditelné upevnění ke sloupkům - v elementech

- A** Výška balustrády
- B** Rozteč uchycení
- C** Výška panelu
- D** Horní mezní vzdálenost
- E** Spodní mezní vzdálenost
- F** Rozteč mezi spojovacími prvky
- G** Vystoupení panelu
- H** Volné vystoupení
- I** Upevňovací body

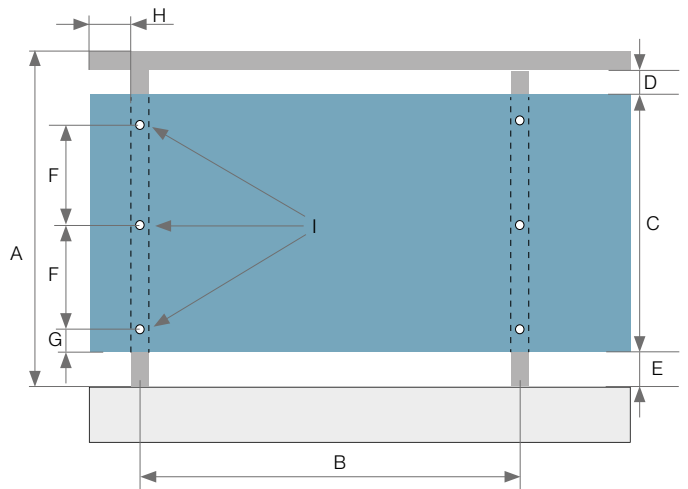


Tloušťka panelu [mm]	A [cm]	B max. [mm]	C min./max. [mm]	D min./max. [mm]	E [mm]	F max. [mm]	G min./max. [mm]	H min./max. [mm]	I	
6	90	600	700 - 780	40 - 120	40	300	20 - 40	20 - 40	50 - 90	3
	110		900						20 - 150	3
	110		905 - 980						20 - 40	4
8	90	700	700 - 780	40 - 120	40	300	20 - 40	20 - 40	50 - 90	3
	110		900						20 - 150	3
	110		905 - 980						20 - 40	4
10	90	800	700 - 780	40 - 120	40	300	20 - 40	20 - 40	50 - 90	3
	110		900						20 - 150	3
	110		905 - 980						20 - 40	4

Tab. Rozestavení konektorů - doporučení.

Viditelné upevnění ke sloupkům - stálé

- A** Výška balustrády
- B** Vzdálenost mezi tyčemi
- C** Výška panelu
- D** Horní mezní vzdálenost
- E** Spodní mezní vzdálenost
- F** Rozteč mezi spojovacími prvky
- G** Vystoupení panelu
- H** Mezní vzdálenost
- I** Fixní body

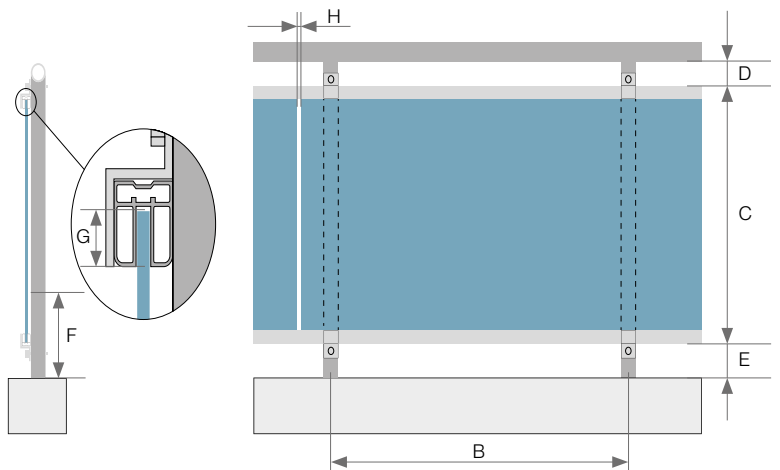


Tloušťka panelu [mm]	A [cm]	B max. [mm]	C min./max. [mm]	D min./max. [mm]	E [mm]	F max. [mm]	G min./max. [mm]	H min./max. [mm]	I
6	90	600	700 - 780	40 - 120	40	300	20 - 40	20 - 40	3
	110		900						3
	110		905 - 980						4
8	90	700	700 - 780	40 - 120	40	300	20 - 40	20 - 40	3
	110		900						3
	110		905 - 980						4
10	90	800	700 - 780	40 - 120	40	300	20 - 40	20 - 40	3
	110		900						3
	110		905 - 980						4

Tab. Rozestavení konektorů - doporučení.

Viditelné upevnění ke sloupkům s profily

- B** Vzdálenost mezi tyčemi
- C** Výška panelu
- D** Horní mezní vzdálenost
- E** Spodní mezní vzdálenost
- F** Podpěra tyčí balustrády
- G** Hloubka zasunutí do profilu
- H** Vzdálenost mezi panely

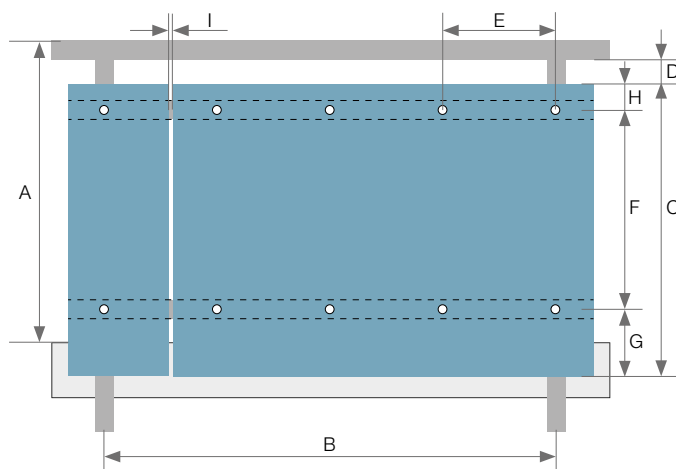


Tloušťka panelu [mm]	Výška elementů zábradlí max. [cm]	B max. [mm]	C min./max. [mm]	D min./max. [mm]	E [mm]	F max. [mm]	G min. [mm]	H min./max. [mm]
6	131,5	1000	1045	120	40	300	20	6
8	156,5	1200	1100	120	40	300	20	8

Tab. Rozestavení konektorů - doporučení.

Viditelné upevnění k blokadám - stálé

- A** Výška balustrády
- B** Vzdálenost mezi tyčemi
- C** Výška panelu
- D** Horní mezní vzdálenost
- E** Spodní mezní vzdálenost
- F** Rozteč mezi profily
- G** Vystoupení panelu
- H** Vystoupení panelu
- I** Vzdálenost mezi panely

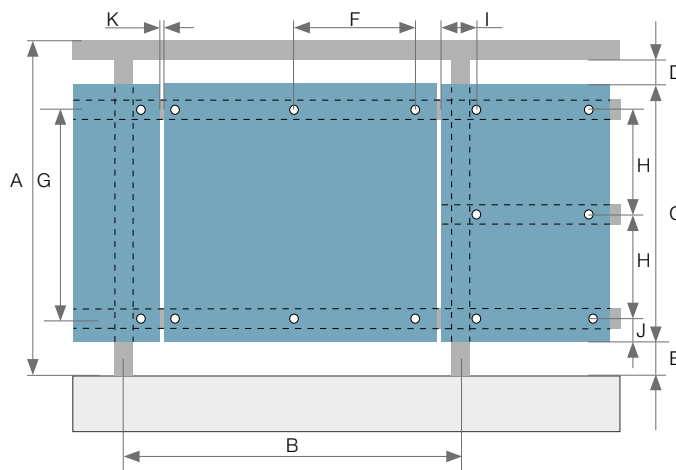


Tloušťka panelu [mm]	A [cm]	B max. [mm]	C min./max. [mm]	D min./max. [mm]	E [mm]	F max. [mm]	G max. [mm]	H max. [mm]	I [mm]
6	110	1160	1050	40 - 120	300	820	150	80	6
8	110	1200	1180	40 - 120	300	950	150	80	8
10	110	1500	1280	40 - 120	300	1050	150	80	8

Tab. Rozestavení konektorů - doporučení.

Viditelné upevnění k blokadě – v modulech

- A** Výška balustrády
- B** Vzdálenost mezi tyčemi
- C** Výška panelu
- D** Horní mezní vzdálenost
- E** Spodní mezní vzdálenost
- F** Rozteč mezi spojovacími prvky
- G** Rozteč mezi zámky
- H** Rozteč mezi zámky
- I** Vystoupení panelu
- J** Vystoupení panelu
- K** Vzdálenost mezi panely



Tloušťka panelu [mm]	A [cm]	B max. [mm]	C min./max. [mm]	D min./max. [mm]	E [mm]	F max. [mm]	G max. [mm]	H max. [mm]	I [mm]	J [mm]	K [mm]
6	90	600	700 - 780	40 - 120	40	300	600	430	20 - 40	50 - 90	3
	110		900							20 - 150	3
	110		905 - 980							20 - 40	4
8	90	700	700 - 780	40 - 120	40	300	700	430	20 - 40	50 - 90	3
	110		900							20 - 150	3
	110		905 - 980							20 - 40	4
10	90	800	700 - 780	40 - 120	40	300	700	430	20 - 40	50 - 90	3
	110		900							20 - 150	3
	110		905 - 980							20 - 40	4

Tab. Rozestavení konektorů - doporučení.

Balkonové příčky

Prizpůsobení zábran v balkonových prostorách může vyřešit spoustu projektových problémů a zajistit tak soukromí, ochranu proti atmosférickými podmínkami, např. ochranu před sluncem. Zábrany mohou také stanovit část takových konstrukcí, jako jsou pergoly, skladovací prostory a ubytovny, ale mohou také značit příjezdové cesty. Panely Kronoart® se hodí perfektně k dělení. Metoda spojování zábran na stěně a zábradlí se bude lišit v závislosti na rozměru panelu a jeho funkci.

Metody montáže příček

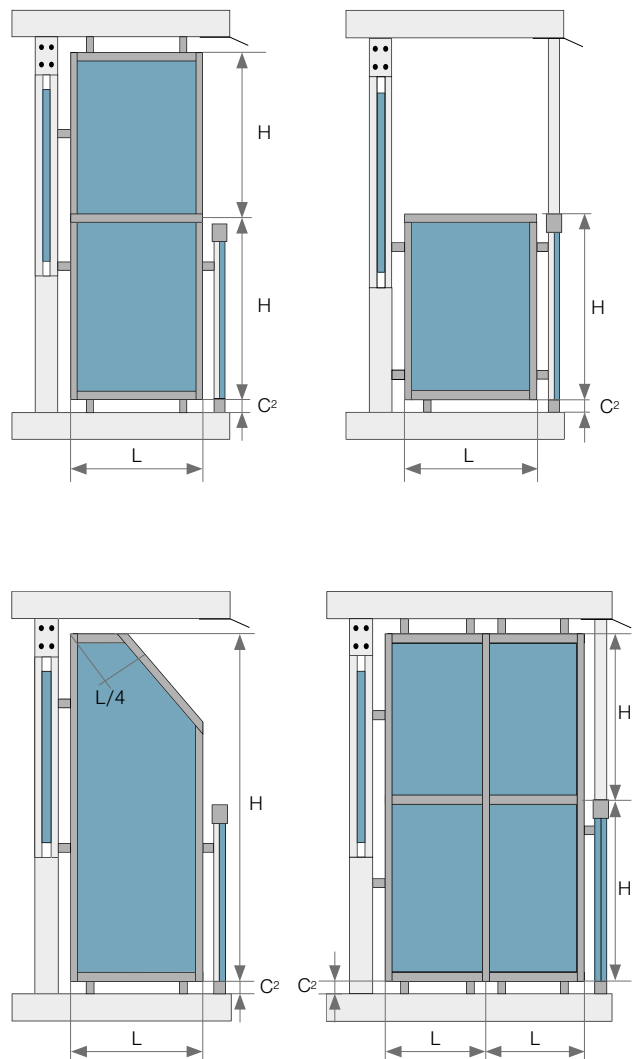
Doporučují se následující metody instalace příček:

- Rámování z profilů ze všech stran
- Montáž na lemování z pozinkované oceli
- Montáž na profily pomocí nýtů a šroubů

Panely Kronoart® mohou být připevněny k profilům pomocí nýtů nebo balkonových šroubů.

Rámování pomocí profilů ze všech stran

Rozměry profilů by měly odpovídat tloušťce panelů a zvážit je třeba také toleranci rozměrů a možné těsnění pomocí EPDM. Je nezbytné zajistit volný pohyb panelů ponecháním minimální vzdálenost od horních a bočních profilů minimálně 5 mm. Počítat je také potřeba s odvodněním zarovnaním děr s drážkami nebo vyvrtáním děr do spodního profilu. Níže jsou uvedeny doporučené vzdálenosti spojovacích prvků: L_{max} je nejvyšší přípustná rozteč montážních prvků pro daný poměr výšky ku šířce (H/L) příčky a pro zvolenou tloušťku panelu. $C2$ je vzdálenost mezi hranou profilu a podlahou; musí být 20ti násobkem tloušťky laminátu (maximální hodnota).



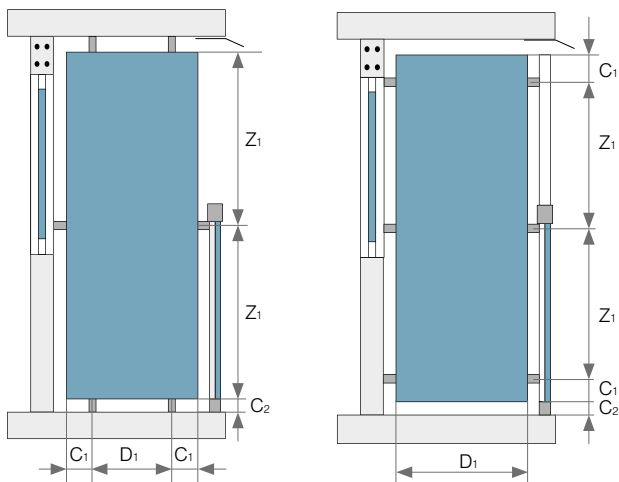
	H/L	Tloušťka panelu [mm]			
		6	8	10	13
Rámování ze 4 stran	0.98	765	1029	1284	1666
	1.18	725	960	1196	1558
	1.38	686	902	1127	1470
	1.58	647	853	1068	1392
	1.78	608	813	1019	1323
	1.98	578	774	970	1264
Rámování ze 2-3 stran	> 2.48	559	745	931	1206
Max. rozteč L_{max} [mm]					

Tab. Rozteč nosných profilů, maximální vzdálenosti.

Montáž na ocelové lemování

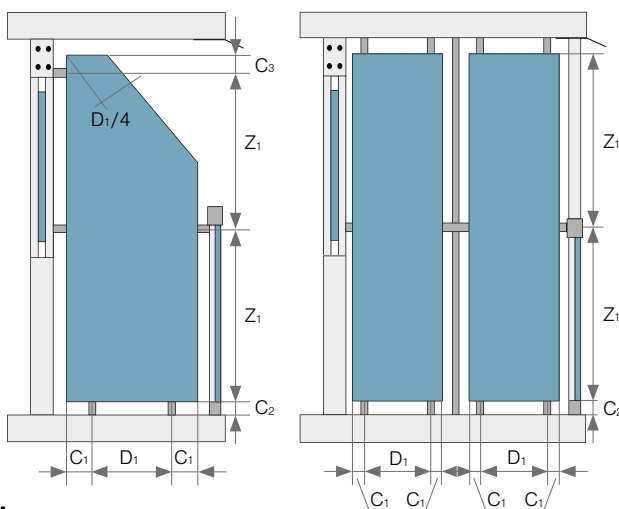
Níže jsou uvedeny doporučené vzdálenosti spojovacích prvků: D_1 je maximální rozteč mezi montážními prvky - pro jednořadovou montáž, Z je nejvyšší přípustné rozteč mezi montážními prvky pro víceřadovou montáž u zvolené tloušťky panelů:

- C_1 - vzdálenost mezi držákem a hranou laminátu, 20 - 150 mm
- C_2 - vzdálenost mezi spodní hranou a podlahou, 149 mm
- C_3 - vzdálenost mezi hranou horního profilu a držákem, 20 - 150 mm.



Tloušťka panelu [mm]	6	8	13
D_1 [mm]	588	735	931
Z_1 [mm]	735	882	1176

Tab. Rozteč nosných profilů, maximální vzdálenosti.



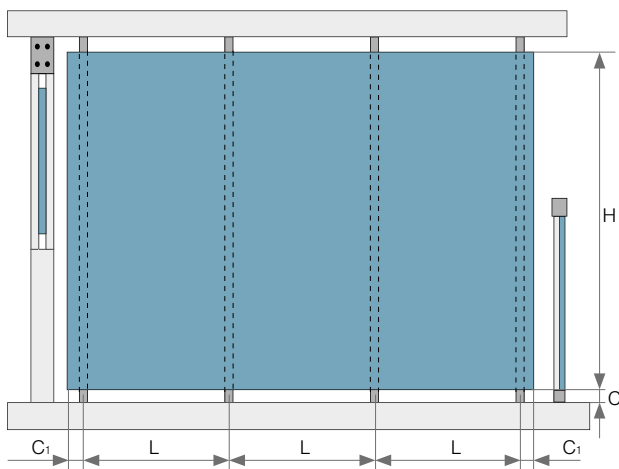
Montáž na profily pomocí nýtů nebo balkonových šroubů

Níže jsou uvedeny doporučené rozteče spojovacích prvků. L_{max} je maximální rozteč mezi montážními prvky v závislosti na tloušťce panelů a počtu montážních řad.

- C_1 - 149 mm (minimální hodnota),
- C_2 - rozměr = 20-ti násobek tloušťky laminátu (maximální hodnota).

Tloušťka panelu [mm]	6	8	10	13
L_{max} (jedna řada) [mm]	539	539	931	1176
L_{max} (více řad) [mm]	686	882	1127	1470

Tab. Rozteč nosných profilů, maximální vzdálenosti.



Připevnění balkonů

Potažené nýty

Nýty lakované velkými hlavami mohou být využity jako viditelná upevnění na balkonech, která budou připevněna k hliníkovým nosným prvkům v souladu s příslušnými předpisy.

Prvek	Druh materiálu	Čís. materiálu
Pouzdro	Al Mg 5	3.3555.10
Čep	Nerezová ocel	1.4541 (Alfo®); 1.4301 (SFS)

Tab. Parametry slepých nýtů

Průměr Ø d / délka L [mm]	5/18	5/21
Max. tloušťka materiálu [mm]	12	15
Průměr Ø d1 [mm]	2.7	2.7
Průměr Ø D [mm]	14	14
Katalog č. (Alfo®)	12250180/14	12250210/14
Katalog č. (SFS)	AP14-50180-S	AP14-50210-S
Množství	500 / krabice	500 / krabice

Tab. Technické údaje doporučených spojovacích prvků.

Zatížení nýtů činí 4,4 - 5,2 kN.

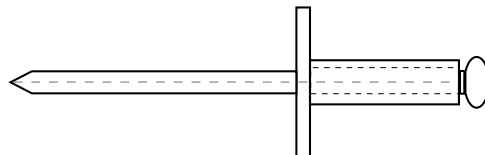
Ve většině případů musíte jednat v souladu se specifikacemi uvedenými výše za účelem správného upevnění elementů. Nástroje a příslušenství jsou dostupné k nýtování, včetně ruční a automatické možnosti nýtování, distanční koncovky, centrovací nástroje k vrtání a poziční koncovka k centrování vstupního otvoru.

Šrouby Torx 20

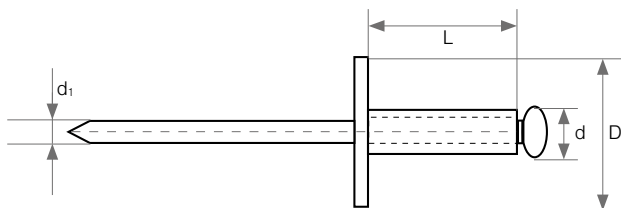
Jsou určeny k využití při dřevěných podpůrných konstrukcích. Jsou vyhotoveny z nerezavé oceli odolné vůči korozi, austenitické nerezavé oceli pokryté barevným práškovým nátěrem. Mohou být využity bez podložek s jedním nebo dvojitým závitem.

Čís. materiálu	1.4301
Průměr Ø d1 [mm]	12
Průměr Ø D [mm]	5.2
Délka L [mm]	24
Koncovka šroubováku	TORX T20W
Zdvih šroubu P [mm]	2.2

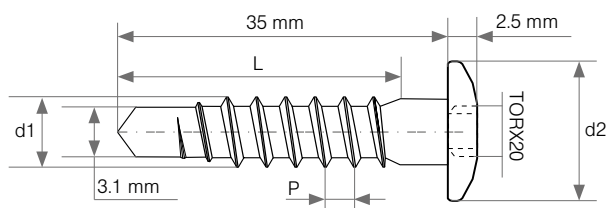
Tab. Technické údaje šroubů připevňujících Torx.



Obr. Slepý nýt, uzavřený jedné strany, lakovaný.



Obr. Slepý nýt - konstrukce a rozměry.

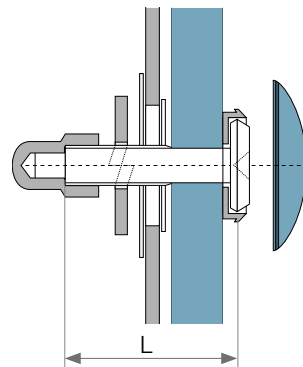


Obr. Upevňovací šroub Torx - konstrukce a rozměry

- d1 průměr závitu
- d2 průměr hlavy
- L délka
- P zdvih šroubu

Balkonové šrouby

Naše speciální šrouby umožňují bezproblémové upevnění panelů Kronoart. Konektory jsou výjimečně bezpečné a navíc jsou posíleny hermetickým lepidlem, které blokuje matice na místě. Šroub M5 má dřík dlouhý (L) od 20 do 55 mm. Hlava s umístěním s mnoha zuby typu Phillips, rozměr 20, průměr hlavy 16 mm. Šroub, speciální matice a podložka jsou vyhotoveny z nerezavé oceli, polotovár A2. Jsou dodávány se samolepicími polyamidovými podložkami typu "U", pružnou podložkou a speciální maticí s delším závitem a násadou té stejné barvy. Úchyty jsou balené do krabice obsahující 200 sad. Nestandardní délky jsou dostupné na žádost.



Obr. Construction and dimensions of balcony screw

Katalogové číslo šroub	Délka dříku šroubu L (mm)
120 50 44 20	20
120 50 44 25	25
120 50 44 30	30
120 50 44 35	35
120 50 44 40	40
120 50 44 45	45
120 50 44 50	50
120 50 44 55	55

Dodavatel: MBE GmbH (Moderne Befestigungs-Elemente)

Samovrtací spoj z nerezavé oceli

Konektory SX-L12 (SFS) byly navrženy pro účely získávání čistého vzhledu panelů připevňovaných k hliníkovým nebo kovovým nosným elementům. Speciální lakovaná konektory s plochými hlavami L 12 v barvách krytina jsou prakticky neviditelné z malé vzdálenosti.

Product	Type	VD	KL	HD	W	d	L	Application
A	SX	3/	15/	L12	S16	5.5x	32	VD max ocel: 3,0 mm t max ocel: 2,5 mm
B	SX	3/	15/	D12		5.5x	30	VD max ocel: 3,0 mm t max ocel: 2,5 mm
C	SX	3/	15/	D10/		5.5x	25	VD max ocel: 3,0 mm t max ocel: 2,5 mm t min. ocel: 2,0 mm t min. hliník: 2,0 mm

Tab. Symboly a parametry spojení (SFS). Všechny rozměry jsou uvedeny v mm.

Hlavičky spojů, v závislosti na verzi:

- L12 - irius® Ø 12 mm,
- D12 - plochá hlava Ø 12 mm s drážkou torx T25.
- D10 - plochá hlava Ø 10 mm s drážkou torx T20.



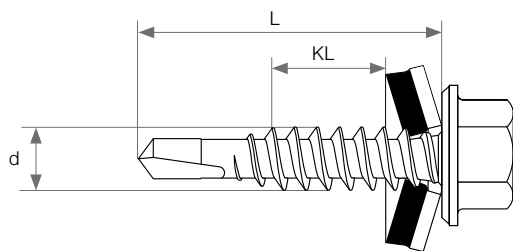
irus® Ø 12 mm



plochá hlava Ø 12 mm s drážkou torx T25



plochá hlava Ø 10 mm s drážkou torx T20



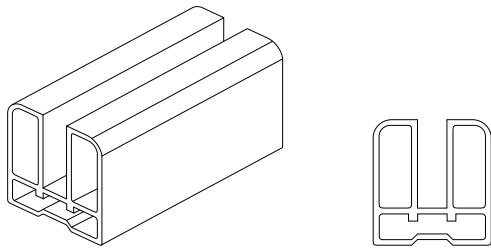
Obr. Samovrtný spojovací prvek - konstrukce

- KL tloušťka spojených prvků
- d průměr závitu
- L celková délka
- VD maximální vrtná kapacita
- HD typ hlavy / drážky
- W materiál a průměr podložky
- t tloušťka podkladu

Montážní příslušenství

Balkony

U-profil pro rámování přiček



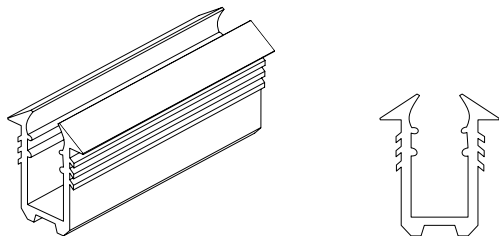
Obr. U profil - průřez. Označení výrobce (WIDO) - 00-100043.

Těsnění

Těsnění pro panely 6 mm

Profil A - 00-100076

Profil U - 00-100043

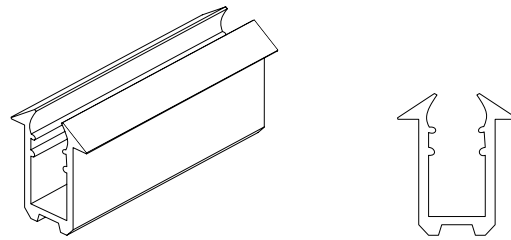


Obr. Těsnění pro panely 6 mm, označení výrobce (WIDO) - 30-600038.

Těsnění pro panely 8 mm

Profil A - 00-100076

Profil U - 00-100043



Obr. Těsnění pro panely 8 mm, označení výrobce (WIDO) - 30-600039.

Fasády

EPDM

Montážní páska z elastomeru na bázi modifikovaného EPDM se používá pro utěsnění styčných ploch mezi fasádními prvky. Je velmi odolná vůči vlivům počasí a vysoce pružná. Udržuje si stabilní tvar i při zvýšených teplotách. K dispozici také jako jednostranná lepicí páska usnadňující montáž.



Položka	DIN	Změna vlastností
Třída stavebního materiálu	4102	B2 běžně hořlavé
Faktor difúzního odporu vodních par		- 40°C - + 130°C
Teplota použití		+ 5°C - + 35°C
Odolnost		dva roky
Skladovací teplota		+ 5°C - + 25°C
Barva		černá

Tab. Technické údaje EPDM pásky.

Typ	Šířka [mm]	Tloušťka [mm]	Délka [m/roll]
EPDM	70	0.8/1.2	25
EPDM	110	0.8/1.2	25
EPDM - Lepidlo	70	0.8/1.2	25
EPDM - Lepidlo	110	0.8/1.2	25

Tab. EPDM - příklady využití.

Dodavatel příslušenství

KEIL Befestigungstechnik GmbH

Im Auel 42
51766 Engelskirchen
Německo
T +49 2263 807-0
www.keil-fixing.de

Bostik Polska

ul. Poznańska 11B
62-080 Tarnowo Podgórne
Polsko
T +48 61 663 88 86
www.bostik.com

MBE GmbH

Siemensstrasse 1
58706 Menden
Německo
T +49 2373 17430-0
www.mbe-gmbh.com

Wido-Profil Sp. z o.o.

ul. Mickiewicza 40
32-400 Myślenice
Polsko
T +48 12 274 17 15
www.wido.pl

SFS Intec GmbH

In den Schwarzwiesen 2
61440 Oberursel/TS
Německo
T +49 6171 700 20
www.sfsintec.de

Upozornění:

Informace uvedené v tomto dokumentu slouží pouze k obecným informačním účelům. Ne všechny systémy uvedené v tomto dokumentu jsou vhodné pro všechny aplikace a odvětví. Všichni zákazníci a třetí strany jsou povinni se informovat podrobně o produktech Kronospan a jejich vhodnosti pro konkrétní účely. Dále se doporučuje, aby uživatelé tohoto dokumentu vyhledali nezávislé odborné poradenské služby s ohledem na dodržování místních předpisů na plánování a montáž, platných zákonů, předpisů, norem, pokynů a zkušebních norem.

